

# **TÍTULO I - ORGANIZACIÓN GENERAL DEL DEPORTE CICLISTA**

(Versión a 1.02.25)

## **SUMARIO**

### **CAPÍTULO I LICENCIADOS**

- 1 Licenciados
- 2 Categorías de corredores
- 3 Equipos
- 4 Comisarios
- 5 Directores deportivos
- 6 Delegado técnico
- 7 Varios

### **CAPÍTULO II PRUEBAS**

#### **SECCIÓN 1: disposiciones administrativas**

- 1 Calendario
- 2 Denominación de las pruebas
- 3 Pruebas prohibidas
- 4 Acceso a la prueba
- 5 Homologación
- 6 Clasificaciones y copas
- 7 Campeonatos nacionales

#### **SECCIÓN 2: organización de las pruebas**

- 1 Organizador
- 2 Autorización de organización
- 3 Reglamento particular
- 4 Programa-guía técnica
- 5 Invitación-inscripción
- 6 Permanencia/secretariado
- 7 Recorridos y seguridad
- 8 Servicio médico
- 9 Premios
- 10 Gastos de viaje, alojamiento y pensión

#### **SECCIÓN 3: desarrollo de las pruebas**

- 1 Dirección de la organización y de la competición
- 2 Conducta de los participantes en las pruebas ciclistas
- 3 Director deportivo
- 4 Reunión de los directores deportivos
- 5 Control de las inscripciones
- 6 Salida de la prueba
- 7 Llegada
- 8 Protocolo

#### **SECCIÓN 4: control de las pruebas**

- 1 Disposición general
- 2 Colegio de comisarios
- 3 Competencias del colegio de comisarios

#### **SECCIÓN 5: copas, circuitos y clasificaciones UCI**

## **CAPÍTULO III EQUIPAMIENTO**

### **SECCIÓN 1: disposiciones generales**

- 1 Principios
- 2 Novedades técnicas
- 3 Comercialización
- 4 Tecnología a bordo

### **SECCIÓN 2: bicicletas**

- 1 Principios
- 2 Especificaciones técnicas

### **SECCIÓN 3: vestimenta de los corredores**

- 1 Disposiciones generales
- 2 Equipos inscritos en la UCI
- 3 Equipos regionales y de club
- 4 Maillot de líder
- 5 Equipamiento nacional
- 6 Maillot de campeón del mundo
- 7 Maillot de campeón nacional
- 8 Maillot de campeón continental
- 9 Orden de prioridad
- 10 Sanciones

### **SECCIÓN 4: identificación de los corredores**

### **Anexo A: LISTA DE APUESTAS AUTORIZADAS DE LA UCI**

## TÍTULO I. ORGANIZACIÓN GENERAL DEL DEPORTE CICLISTA

### CAPÍTULO I. LICENCIADOS

#### 1. Licencias

##### Definición

- 1.1.001** Se entenderá por licencia el documento de identidad que confirma el compromiso de su titular a respetar los estatutos y reglamentos, autorizándole a participar en actividades ciclistas.

##### Principios

- 1.1.002** Nadie podrá participar en una competición ciclista organizada o controlada por la UCI, confederaciones continentales de la UCI, federaciones nacionales miembros de la UCI, o sus afiliados, si no es titular de la licencia requerida.

La participación de una persona que no sea titular de la licencia necesaria será nula, sin perjuicio de otras sanciones.

(Texto modificado el 1.01.05)

- 1.1.003** La licencia deberá ser presentada a cada petición de una autoridad competente.

- 1.1.004** Toda persona que solicita una licencia se comprometerá con ello a respetar los estatutos y reglamentos de la UCI, confederaciones continentales de la UCI y federaciones miembros de la UCI, y a participar en las manifestaciones ciclistas de una forma deportiva y limpia. En especial, se comprometerá a respetar las obligaciones establecidas en el artículo 1.1.023.

Desde la solicitud de licencia, y hasta que sea expedida, el solicitante será responsable de las infracciones a los reglamentos que cometa, estando sometido a la jurisdicción de las instancias disciplinarias.

Todo licenciado quedará sometido a la jurisdicción de las instancias disciplinarias competentes para los hechos cometidos cuando era solicitante o titular de una licencia, incluso si el procedimiento se inicia o prosigue en el momento en que el interesado ya no posea licencia.

(Texto modificado el 1.01.04; 15.10.04)

- 1.1.005** La licencia será expedida y utilizada bajo responsabilidad exclusiva de su titular o representante legal.

La expedición de la licencia no implicará por parte de la instancia emisora ningún reconocimiento ni responsabilidad en cuanto a la aptitud de su titular, ni en cuanto al cumplimiento de las condiciones legales, estatutarias o reglamentarias.

- 1.1.006** Las federaciones expedirán la licencia según los criterios que ellas mismas establezcan. Serán responsables de vigilar el cumplimiento de sus criterios. Antes de expedir la licencia, el licenciado y la federación nacional deberán asegurarse del hecho de que el titular esté adecuadamente asegurado contra accidentes y responsabilidad civil, en todos los países donde practique el deporte ciclista en competición o entrenamiento durante todo el año para el cual se ha expedido la licencia.

(Texto modificado el 15.10.04; 1.07.11; 1.10.11; 1.01.17; 23.10.19)

- 1.1.006 bis** No se otorgará a una persona que haya sido declarada culpable o cómplice, por un tribunal de justicia (u otro órgano judicial o administrativo), una licencia como agente de personal o corredores según el Artículo 1.1.010 (1.4 y 1.5) del Reglamento UCI bis., un tribunal arbitral, el Tribunal Antidopaje de la UCI o cualquier otro tribunal o autoridad disciplinaria, en cualquiera de las situaciones que se definen a continuación.

1) No se otorgará ninguna licencia como agente de personal o corredores a una persona que:

- a) Ha sido declarado culpable o cómplice de tráfico o intento de tráfico en cualquier sustancia o método prohibido (Artículo 2.7 de las Reglas Antidopaje de UCI) o delito equivalente, o
- b) Ha sido declarado culpable o cómplice de la Administración o Intento de Administración de cualquier corredor de una sustancia o método prohibido (Artículo 2.8 de las Reglas Antidopaje de la UCI) o delito equivalente, o
- c) Ha sido declarado culpable o cómplice de un fraude tecnológico en el sentido del Artículo

12.4.003 del Reglamento de la UCI o delito equivalente.

- 2) No se otorgará ninguna licencia como médico, asistente paramédico o cualquier otra actividad relacionada con la salud a una persona que haya sido declarada culpable o cómplice de cualquier violación de la regla antidopaje o delito equivalente.

No obstante, lo anterior, se le puede otorgar una licencia al solicitante si la violación de la regla antidopaje se cometió sin falta o negligencia o si la falta o negligencia significativas ha transcurrido más de 5 años desde el final de la suspensión impuesta por la última violación tomada en consideración.

- 3) No se otorgará ninguna licencia como agente de corredores, gerente general, gerente de equipo, entrenador, director deportivo o cualquier otra actividad relacionada con la gestión, el rendimiento o la capacitación relacionada con una persona que:
- a) Ha sido declarado culpable o cómplice de una violación intencional de la regla antidopaje o delito equivalente, o
  - b) Ha sido declarado culpable de múltiples infracciones a las reglas antidopaje no intencionales o delitos equivalentes.
- 4) No se otorgará ninguna licencia de mecánico, conductor o cualquier otra actividad administrativa, logística, de soporte o técnica con licencia a una persona que:
- a) Ha sido declarado culpable o cómplice al menos dos veces de una violación intencional de la regla antidopaje o delito equivalente.

En relación con las situaciones mencionadas en los puntos 3 y 4 anteriores, se puede otorgar una licencia si han transcurrido más de 5 años desde el final de la suspensión impuesta por el último delito considerado.

La federación nacional informará inmediatamente a la UCI de cualquier decisión, ya sea otorgar o rechazar la emisión de una licencia, emitida en relación con este artículo (o para la cual se debería haber realizado una evaluación de las condiciones mencionadas anteriormente).

Cualquier decisión emitida por una federación nacional en este contexto puede ser apelada por la UCI y / o el solicitante ante la Junta Arbitral de la UCI dentro de los 30 días de su notificación.

Este artículo, en su versión actual, se aplicará a todas las solicitudes de licencia realizadas después de su entrada en vigor. Como excepción, la versión anterior de este artículo se aplicará siempre que cualquiera de los delitos tomados en consideración se produzca al menos parcialmente antes de su entrada en vigor y, según el principio de Lex Mitior, la evaluación sería favorable para el solicitante.

Como excepción a lo anterior, el período de espera de 5 años que se observará en las situaciones mencionadas en los puntos 3 y 4 anteriores no se aplica a las personas que hayan firmado una aceptación de consecuencias con la UCI antes de la adopción del presente artículo.

(Texto modificado el 15.10.04; 1.07.11; 1.10.11; 1.01.17; 1.10.18)

- 1.1.007** Las federaciones podrán establecer, para la expedición de la licencia, el requisito del pago de una cantidad que ellas mismas fijarán.
- 1.1.008** La licencia será válida por un periodo de un año, de 1 de enero a 31 de diciembre. Será válida en todos los países donde haya una federación nacional miembro de la UCI.
- 1.1.009** Un licenciado sólo podrá serlo por una federación nacional.
- 1.1.009 bis** Las federaciones nacionales se asegurarán de que todos los titulares de licencias reciban una identificación UCI, que aparecerá en su licencia.

La UCI proporciona el UCI ID a la federación nacional en el momento de la primera solicitud de licencia y debe aparecer en cualquier licencia que pueda tener la persona en cuestión, independientemente de la categoría o la federación nacional que emite la licencia. Las federaciones nacionales son responsables de garantizar que la identificación UCI del titular de la licencia siga siendo la misma.

(Artículo introducido el 23.10.19)

## Titulares

**1.1.010** La licencia será requerida para:

- 1.1 Corredor (hombre o mujer, en todas las disciplinas, todas las categorías).
- 1.2 Participante de ciclismo para todos.
- 1.3 Entrenador.  
Entrenador sobre vehículo a motor (motocicleta, ciclomotor, derny).
- 1.4 Agente de corredor.
- 1.5 Staff.
  1. mánager.
  2. director deportivo.
  3. entrenador.
  4. médico.
  5. auxiliar paramédico.
  6. mecánico.
  7. chófer.
  8. otras funciones determinadas en la licencia.
- 1.6 Oficial.
  1. dirigente federativo (la función se determinará en la licencia).
  2. comisario, juez (la función se determinará en la licencia).
  3. clasificador para ciclismo (función a determinar en la licencia).
  4. otra función (por ejemplo: operador de tiempos/foto finish, locutor, operador de radio vuelta, etc.) determinada en la licencia.
- 1.7 Organizador.
  1. director de organización.
  2. otras funciones determinadas en la licencia.
- 1.8 Otros.
  1. conductor de vehículo (coche, moto, etc.) en una prueba en carretera.

Cuando un licenciado ejerce varias funciones en el ciclismo, deberá solicitar licencia para cada una de estas funciones. Corresponderá a la federación nacional emitir la licencia correspondiente a la primera función, según el orden antes mencionado. Como complemento de la licencia, la federación nacional emitirá un certificado estipulando las otras funciones reconocidas del licenciado.

Un corredor de un equipo registrado en la UCI no podrá ejercer otra función.

(Texto modificado el 1.01.00; 15.10.04; 25.06.07; 1.07.11; 1.01.13; 11.02.20)

## Procedimiento de expedición

- 1.1.011** La licencia será expedida por la federación del país donde, según la legislación del mismo, el solicitante tenga su residencia principal en el momento de la petición. Permanecerá afiliado a esa federación hasta la fecha de validez de la licencia, incluso en caso de cambio de país de residencia.
- 1.1.012** Las federaciones nacionales no aceptarán la solicitud de licencia en caso de petición incorrecta.
- 1.1.013** Si se trata de un país en el que no hay una federación miembro de la UCI, la licencia será expedida por la UCI.
- 1.1.014** Si una federación nacional no ha actuado tras una petición de licencia en un plazo de treinta días desde dicha solicitud, el solicitante podrá realizar su petición ante la UCI.
- 1.1.015** Si la UCI o federación nacional estima que no puede expedir la licencia solicitada, informará de ello al solicitante, con indicación de los motivos por carta certificada con acuse de recibo. Igualmente, el solicitante será invitado a defender su petición ante la persona o comisión designada por el presidente de la UCI, respectivamente por el reglamento de la federación, o, en su defecto, por su presidente. El solicitante podrá tener conocimiento del informe. Podrá exponer sus razones y ser asistido o representado por una persona de su elección, debidamente acreditada.
- 1.1.016** La negativa a entregar la licencia será notificada al solicitante por carta certificada con acuse de recibo, debiendo indicar los motivos.
- 1.1.017** La negativa a la entrega de la licencia podrá originar la presentación de un recurso ante el colegio arbitral de la UCI, en los casos siguientes:
- el solicitante no ha tenido posibilidad de explicar sus razones.

- la decisión no está justificada.
- la justificación de la negativa tiene errores de hecho.
- la negativa es abusiva.

El recurso deberá ser presentado en los 30 días siguientes a la recepción de la notificación de la negativa. La decisión del colegio arbitral será definitiva y sin recurso.

(Texto modificado el 1.01.10)

- 1.1.018** Una federación nacional podrá presentar ante el colegio arbitral un recurso contra la entrega de una licencia por otra federación, si ésta última no tenía competencia territorial o si la licencia ha sido expedida erróneamente.

Este recurso deberá ser presentado en los 15 días desde el momento a partir del cual la federación nacional ha tenido conocimiento de la extensión de la licencia, pero como muy tarde en los tres meses siguientes a la extensión de la misma. La decisión del colegio arbitral será definitiva y sin recurso.

(Texto modificado el 1.01.00; 1.01.10)

- 1.1.019** La expedición de una licencia por la UCI estará sometida al pago de una cantidad fijada anualmente por el comité directivo. Dicha cantidad será aumentada por la prima de seguro que la UCI suscribirá en beneficio del corredor.

- 1.1.020** La federación miembro correspondiente a la nacionalidad del titular de la licencia deberá ser informada, en el plazo de un mes de la petición y de la entrega de la licencia en los siguientes casos:

- a) el solicitante no tiene la nacionalidad de la federación en la que ha pedido la licencia.
- b) el solicitante tiene la misma nacionalidad que la federación en la que ha pedido la licencia, pero tiene también la nacionalidad de una o varias federaciones nacionales más.
- c) la petición de la licencia se ha realizado directamente a la UCI.

(Texto modificado el 01.01.00)

## **LICENCIA**

- 1.1.021** La petición de la licencia se hará mediante un formulario establecido por cada federación. El solicitante de la licencia (y el representante legal del solicitante cuando este es menor de edad) debe aceptar el contenido del formulario, independientemente de la forma de presentación (papel o electrónico). El formulario debe incluir como mínimo los datos y compromisos del modelo contenido en los artículos 1.1.022 y 1.1.023.

Cualquier solicitud de una licencia en papel debe estar firmada y fechada por el solicitante.

Cualquier formulario de solicitud de licencia electrónica debe proporcionar (i) la aceptación del contenido del formulario como condición para enviar la solicitud y (ii) un informe rastreable que incluya los detalles del proceso de solicitud.

(Texto modificado el 1.01.18; 25.06.18)

## **ANVERSO (1ª parte)**

- 1.1.022 Unión Ciclista Internacional**

### **Nombre de la federación nacional**

1. Categoría para la que la licencia es solicitada: UCI: Nacional:
2. Apellidos y nombre:
3. Fecha de nacimiento:
4. Nacionalidad:
5. Sexo:
6. Dirección email:
- 6a. UCI ID (portadores actuales y pasados de UCI ID):
- 6b. UCI ID requerido (aún no portador de UCI ID, pero necesario para la próxima temporada) si/no
7. Lugar y dirección de la residencia principal en el momento de la petición:
8. Lugar y país de la residencia principal precedente en el caso de que se haya cambiado en el último año:
9. Países donde el solicitante tiene otras residencias:
10. Persona de contacto:  
Número de teléfono de la persona de contacto<sup>1</sup>

11. Instancia (federación o UCI) que ha expedido la última licencia al solicitante:
12. Instancia (federación o UCI) que ha rechazado la entrega de una licencia en el curso de los últimos tres años:
13. Club del solicitante:
14. Equipo UCI del solicitante (nombre y tipo):
15. Si el solicitante está bajo suspensión y lo está durante todo o parte del año de validez de la licencia, la instancia que ha pronunciado la suspensión y las fechas de comienzo y expiración de la misma:
16. Seguro de riesgos para la salud (gastos de cuidados médicos ambulatorios y de hospitalización, gastos de transporte, invalidez permanente, fallecimiento) y material (pérdida de ingresos) en caso de accidentes con ocasión de una competición, manifestación ciclista o entrenamiento:
  - nombre y dirección de la compañía aseguradora.
  - nombre y dirección del suscriptor del seguro.
  - duración de validez del contrato del seguro.
  - suma asegurada garantizada.
  - validez territorial.
17. Seguro de responsabilidad civil en caso de daño corporal o material causado a un tercero con ocasión de una competición o manifestación ciclista o de un entrenamiento:
  - nombre y dirección de la compañía aseguradora.
  - nombre y dirección del suscriptor del seguro.
  - duración y validez del contrato del seguro.
  - suma asegurada garantizada.
  - validez territorial.

*<sup>1</sup> Tomo nota que se recomienda encarecidamente ingresar a una persona de contacto con la que se pueda contactar en caso de una emergencia o un incidente que me afecte durante mi participación en un evento. En este sentido, confirmo que la persona de contacto indicada en el formulario ha dado su consentimiento para que su identidad y los datos de contacto se mencionen en mi licencia.*

(Artículo modificado el 15.10.04; 1.01.17; 1.01.18; 1.10.18)

### **1.1.023 REVERSO (2ª parte)**

1. Declaro no tener conocimiento de cualquier elemento que se oponga a la expedición de la licencia solicitada.

Me comprometo a devolver mi licencia desde el momento que intervenga un elemento que cambie de manera sustancial las circunstancias existentes desde su solicitud.

Declaro no haber solicitado una licencia para el mismo año ante la UCI u otra federación nacional.

La presente petición, así como el uso de la licencia, se hacen bajo mi responsabilidad exclusiva.

2. Me comprometo a respetar los estatutos y reglamentos de la UCI, sus confederaciones continentales y federaciones nacionales.

Yo declaro haber leído o haber tenido la posibilidad de tener conocimiento de estos estatutos y reglamentos.

Participaré en las competiciones o manifestaciones ciclistas de una manera deportiva y leal.

Me comprometo a respetar cualquier decisión dictada por la UCI y presentaré las apelaciones y litigios ante las instancias previstas en los reglamentos.

Yo acepto el tribunal arbitral del deporte (TAS) como única instancia de apelación competente en los casos y de acuerdo a lo previsto en los reglamentos y, para el resto, por el código arbitral del deporte.

Yo acepto que toda controversia entre yo y la UCI se llevará exclusivamente ante el tribunal arbitral del deporte (TAS).

3. Yo acepto en cumplir con el reglamento antidopaje de la UCI y con cualquier documento adoptado por la UCI relacionado con el antidopaje y relativo con el código mundial antidopaje.

Estoy de acuerdo en someterme a los controles antidopaje en competición y fuera de competición

en cualquier momento, según lo dispuesto en el reglamento antidopaje de la UCI. Estoy de acuerdo en que todas mis muestras recogidas por la UCI serán propiedad de la UCI y que esta propiedad puede ser transferida a una organización antidopaje, o a la inversa transferida de una organización antidopaje a la UCI.

4. Reconozco y doy mi consentimiento para que mis datos personales procesados como parte de mi solicitud de licencia a mi federación nacional sean transmitidos y conservados por la UCI y acepto que dicha información sea procesada y almacenada con fines de comunicación, administración y gobernanza, así como en relación con las actividades antidopaje, la prevención de la manipulación de competiciones y cualquier otro asunto relacionado con la gobernanza.

También acepto que mi información personal pueda usarse y/o transmitirse, cuando sea necesario y proporcionado, sujeto a la protección y salvaguardias de seguridad adecuadas, a otras entidades con el fin de organizar pruebas ciclistas y promover el ciclismo, como entre otros prestatarios de servicios, como, entre otros, los organizadores, de pruebas y proveedores de servicios, a cualquier entidad competente para investigaciones y/o procedimientos por una posible violación del Reglamento UCI, como, entre otros la Agencia Mundial Antidopaje, las organizaciones nacionales antidopaje, el Tribunal de Arbitraje Deportivo los órganos judiciales de la UCI, las autoridades nacionales e internacionales en el contexto de las misiones de la UCI relacionadas con la administración y gobernanza del ciclismo.

He tomado nota de que puedo comunicarme con la UCI en la siguiente dirección para ejercer mi derecho a solicitar el acceso, la rectificación o la eliminación de mi información personal: [data.protection@uci.ch](mailto:data.protection@uci.ch).

(Texto modificado el 1.1.00; 13.08.04; 15.10.04; 1.01.18; 25.06.18; 17.06.24)

### Formato de la licencia


- 1.1.024** La licencia tendrá el formato de una tarjeta de crédito. Deberá comprender los siguientes datos:

#### Anverso

		<b>2019</b>		<div style="border: 1px dashed black; padding: 5px; text-align: center;">             National federation's logo here           </div>
	<b>UCI ID</b>	<b>111 222 333 44</b>		
	Apellidos;	<b>Doe</b>		
	Nombre:	<b>John</b>		
	Nacionalidad:	USA		
	Fecha nacimiento:	29 Septiembre 1979		
	Sexo:	Masculino		
	Cargo:	Team Staff		
	Función:	Sports Director		
	Categoría UCI	-		
	Equipo	Team A		
<p>Válida hasta el 31.12.2021</p>				



## Reverso

National federation's logo here		
Federación ID	<b>12345</b>	<i>Optional fields</i>
Categoría Nacional Club	<b>Elite Club A</b>	
<b>PAIS</b>		
<b>Dirección</b>		
<u><a href="http://www.website.org">www.website.org</a></u>		
<u><a href="mailto:email@email.com">email@email.com</a></u>		
<b>+12 234 567 89 10</b>		
<b>CONTACTO EMERGENCIA</b> Jack Jones, +11 22 33 44 55		
<p>Estoy de acuerdo en cumplir y acatar los Estatutos y los reglamentos de la UCI, en particular a las Reglas Antidopaje de la UCI. También reconozco la jurisdicción exclusiva de la Corte de Arbitraje Deportivo (CAS) en Lausanne, Suiza, según lo previsto en las disposiciones pertinentes de los Reglamentos UCI</p>		

Todas las Federaciones Nacionales deben emitir licencias que sean sustancialmente iguales al formato presentado anteriormente. El año de la licencia debe estar en la posición y del tamaño de fuente mostrado. Si una Federación desea emitir licencias con un código QR o un código de barras, se reserva un espacio en el reverso de la licencia para este propósito.

Las federaciones nacionales pueden emitir licencias electrónicas (es decir, compatibles con teléfonos inteligentes) en lugar de licencias físicas. Las licencias electrónicas deben tener las mismas características que el formato presentado anteriormente.

Las federaciones nacionales son responsables de garantizar la validez de las licencias electrónicas y cualquier aspecto de la seguridad de acuerdo con las leyes aplicables.

(Texto modificado el 6.10.97; 1.01.04; 13.08.04; 15.10.04; 1.01.18; 1.10.18; 5.02.19; 1.01.20)

**1.1.025** La licencia se redactará en francés o inglés. Su texto podrá ser reproducido en otras lenguas.

**1.1.026** (Derogado el 1.01.18)

**1.1.027 (N)** La federación nacional determinará si la fotografía del titular debe figurar sobre la licencia. Si no se requiere la fotografía, el titular deberá siempre poder presentar su licencia conjuntamente con otro documento de identidad que lleve fotografía.

### Transmisión de información

**1.1.028** Las federaciones nacionales se asegurarán de que el UCI ID y los detalles de contacto relevantes, como la dirección y la dirección de correo electrónico, de todos los titulares de licencias se transmitan a la UCI y que dicha información se mantenga actualizada.

(Modificado el 23.10.19)

**1.1.028 bis Cada** federación nacional deberá informar a la UCI, en un plazo de una semana, de la identidad del licenciado cuya licencia haya sido retirada, quien la devuelva, o quien no la renueve.

(Artículo incorporado el 1.01.09)

## Sanciones

**1.1.029** Las infracciones siguientes serán sancionadas como se indica:

- 1) participación o tentativa de participación en una competición o manifestación ciclista sin ser titular de la licencia necesaria:
  - salida rechazada, y
  - plazo de espera de un año para obtener una licencia.
- 2) participación o tentativa de participación en una competición o manifestación ciclista sin ser

portador de la licencia:

- salida rechazada o exclusión, y
- multa de 50 a 100 francos suizos.

(Texto modificado el 15.10.04; 1.01.18)

### **Disposiciones diversas**

- 1.1.030** Las federaciones nacionales podrán permitir, según las condiciones que ellas fijen, a personas que no participan más que ocasionalmente en manifestaciones ciclistas, a participar en una manifestación particular en su territorio sin ser poseedor de una licencia anual. Las mencionadas condiciones, deberán incluir como mínimo la sumisión a las normas de la UCI y federación nacional correspondiente, además de un seguro de día o de duración de la manifestación.

(Texto modificado el 1.1.05)

- 1.1.031** Los artículos 1.1.011 a 1.1.029 no se aplicarán a los corredores de la categoría cadete: la materia en cuestión será regulada por las federaciones nacionales.

- 1.1.032** Un titular, cuya licencia sea retirada a causa de una suspensión cuyo efecto está limitado al territorio de su federación nacional, podrá obtener de la UCI una autorización provisional válida en los demás países en que haya federaciones miembros de la UCI. Esta autorización provisional estará sometida a los mismos requisitos que la licencia.

- 1.1.033** A todos los titulares de licencias se le asignará la nacionalidad deportiva correspondiente a su nacionalidad, independientemente de la federación nacional que expida la licencia. La nacionalidad deportiva se asignará en el momento de la expedición de la primera licencia. Los ciclistas que tengan varias nacionalidades deberán elegir entre ellas en el momento de solicitar la licencia por primera vez. Al titular de una licencia apátrida se le asignará la nacionalidad deportiva del país en el que haya residido ininterrumpidamente durante al menos 5 años.

Para cualquier prueba de ciclismo en la que un corredor represente a su equipo nacional, solo podrá ser seleccionado por la federación de su nacionalidad deportiva.

Un corredor estará sujeto a los reglamentos y procedimientos disciplinarios de la federación nacional de su nacionalidad en todos los asuntos relacionados con su selección para el equipo nacional.

Un corredor reconocido como refugiado en su país de residencia (por las autoridades estatales competentes o por UNHCR) podrá elegir entre la nacionalidad deportiva correspondiente a su nacionalidad o ser clasificado como "refugiado" a los efectos de la nacionalidad deportiva de conformidad con este artículo. En tal caso, el corredor tendrá derecho a competir en pruebas con participación de equipos nacionales cuando así lo disponga el Reglamento de la UCI (p. ej., reglas de participación y/o sistemas de clasificación).

(Texto modificado el 8.06.00; 1.01.04; 1.10.11; 1.05.14; 1.01.19; 5.02.19; 1.03.22; 1.01.23)

### **1.1.033 bis**

- A. un corredor podrá solicitar un cambio de nacionalidad deportiva a la UCI en los siguientes casos y bajo una de las siguientes condiciones:
- a. si la nacionalidad civil de que se trate se pierde por cualquier causa, el corredor podrá optar por la nacionalidad deportiva de otra nacionalidad que posea;
  - b. si el ciclista era menor de edad en el momento de solicitar la licencia por primera vez, el ciclista puede elegir una nacionalidad diferente a la que posee al presentar una primera solicitud de licencia después de alcanzar la mayoría de edad;
  - c. si el corredor tiene otra nacionalidad sin letras a. o b. aplicable, sujeto a las siguientes limitaciones y restricciones:
    - dicho cambio de nacionalidad no podrá efectuarse más de dos veces en la carrera de un corredor.
    - sí un corredor ha representado previamente a su equipo nacional en cualquiera de las siguientes pruebas: Juegos Olímpicos, Juegos Continentales o Regionales, Campeonatos del Mundo, Campeonatos Continentales, Copa del Mundo, en cualquier categoría (Junior, Sub23, Elite, Masters), el corredor no podrá ser seleccionado con otra selección nacional en la siguiente edición de cada uno de los Campeonatos del

Mundo y/o Campeonatos Continentales (en todas las disciplinas y categorías), Esta disposición se aplica a partir de la confirmación del cambio de nacionalidad por parte de la UCI. Esta restricción no se aplicará en caso de cambio de nacionalidad deportiva de la condición de “refugiado” a la nacionalidad del país de residencia después de haber obtenido la nacionalidad en dicho país.

- en caso de un segundo cambio de nacionalidad en virtud de la letra c, la inhabilitación del corredor para participar en Campeonatos del Mundo y Campeonatos Continentales se aplicará a las dos ediciones siguientes de cada prueba, a partir de la confirmación del cambio de nacionalidad por parte de la UCI.

Además de lo anterior, pueden aplicarse restricciones para eventos multideportivos de acuerdo con las regulaciones de la organización correspondiente. La determinación de a qué país un corredor puede representar en los Juegos Olímpicos, Juegos Continentales o Juegos Paralímpicos y cualquier posible restricción a la participación en tales eventos se rige por la Regla 41 de la Carta Olímpica y sus estatutos (para los Juegos Olímpicos y Juegos Continentales) o el Capítulo 3.1 del Manual del Comité Paralímpico Internacional (IPC) (para los Juegos Paralímpicos).

- d. si el corredor es reconocido como refugiado en el país de residencia, el corredor puede optar por ser clasificado en la nacionalidad deportiva de “refugiado” de conformidad con el artículo 1.1.033.

B. Para formalizar un cambio de nacionalidad se deberá presentar en la UCI la siguiente documentación:

- Prueba de titularidad para la nacionalidad elegida, (ej: pasaporte o certificado emitido por un ministerio, consulado, embajada, etc.)
- Declaración formal del solicitante, firmada y fechada, expresando la elección de nacionalidad y reconociendo las restricciones impuestas a la participación, en su caso.

Si un solicitante pretende que el cambio de nacionalidad sea efectivo a partir de una fecha determinada, deberá presentar dicha solicitud a la UCI al menos tres meses antes de dicha fecha. Una vez que se confirme el cambio de nacionalidad, la UCI notificará al solicitante y a las federaciones nacionales interesadas.

En caso de cambio de nacionalidad, el ciclista conserva los puntos individuales adquiridos hasta ese momento. Los puntos adquiridos por la nación de la primera nacionalidad son retenidos por la segunda.

(Artículo introducido el 01.03.22; 1.01.23)

## 2. Categorías de corredores

### Ciclismo de competición

- 1.1.034** Para participar en pruebas del calendario internacional, las categorías de los corredores serán determinadas por la edad de los practicantes, que a su vez se definirá por la diferencia entre el año en que se celebra la prueba y el año de nacimiento del corredor.

(Texto modificado el 1.01.05; 1.01.17)

- 1.1.034 bis** Para participar en pruebas del calendario internacional y campeonatos nacionales, los corredores deberán poseer un UCI ID.

(Texto incorporado el 1.01.17)

- 1.1.035** Sin perjuicio de las disposiciones legales pertinentes y de las excepciones que se indican a continuación, sólo los corredores de 17 años o más titulares de una licencia para una de las categorías internacionales de conformidad con los artículos 1.1.036 o 1.1.037 tienen derecho a participar en las pruebas del calendario internacional.

En las pruebas internacionales de Trial, BMX Racing, BMX Freestyle y Paraciclismo, los corredores pueden tener 16 años o menos.

En las pruebas en los que se utilicen bicicletas asistidas eléctricamente (EPAC), los corredores deberán tener 19 años o más.

(Texto modificado el 1.01.05; 1.01.17; 1.01.19; 1.01.25)

## Hombres

### 1.1.036 Jóvenes

Esta categoría designará a los corredores con 16 años o menos, estando regida por las federaciones nacionales, exceptuando lo previsto para el BMX y de paraciclismo en el artículo 1.1.035.

#### Júnior (MJ: hombres júnior)

Esta categoría designará a los corredores de 17 y 18 años.

#### Sub-23 (MU: hombres sub-23)

Esta categoría designará a los corredores de 19 a 22 años.

#### Élite (ME: hombres élite)

Esta categoría designará a los corredores de 23 años y mayores.

#### Masters (MO: Hombres Open)

Esta categoría comprenderá los Masters masculinos con la adición de todos los corredores que no son elegibles para competir en pruebas Masters femeninos de conformidad con los Reglamentos de la UCI. Esta categoría comprenderá a los ciclistas de 30 años o más que opten por este estatus. La elección del estatus de master no estará abierta a un corredor perteneciente a un equipo inscrito en la UCI.

#### Paraciclistas

Esta categoría designará a los corredores que presentan discapacidad, conforme al sistema de clasificación funcional UCI para el ciclismo, descrita en el título 16, capítulo V.

Un Paraciclistas podría o no, por razones de salud y seguridad, contar con una licencia suplementaria perteneciente a la presente lista, atendiendo al procedimiento de integración establecido. Ésta dependerá del grado y naturaleza de su discapacidad. Al corredor se le podrá pedir una prueba de su clasificación funcional.

(Texto modificado el 1.1.03; 1.01.04; 1.01.05; 25.06.07; 1.07.13; 1.01.15; 1.03.16; 1.01.19; 10.06.21; 17.07.23)

## Féminas

### 1.1.037 Jóvenes

Esta categoría designará a las corredoras con 16 años o menos, estando regida por las federaciones nacionales, exceptuando lo previsto para el BMX y de paraciclismo en el artículo 1.1.035.

#### Júnior (WJ: féminas júnior)

Esta categoría designará a las corredoras de 17 y 18 años.

#### Sub-23 (WU: féminas sub-23)

Salvo disposición contraria en los reglamentos UCI, esta categoría designará a las corredoras de 19 a 22 años.

#### Élite (WE: féminas élite)

Esta categoría designará a las corredoras de 23 años y mayores.

#### Máster (WM: féminas máster)

A menos que se disponga lo contrario en los reglamentos de la UCI, esta categoría designará a las corredoras de 30 años y mayores que elijan esta condición. A dicha elección no podrán optar las corredoras que formen parte de un equipo registrado en la UCI.

#### Paraciclistas

Esta categoría designará a las corredoras que presentan discapacidad, conforme al sistema de clasificación funcional UCI para el ciclismo, descrita en el título 16, capítulo V.

Una paraciclista podría o no, por razones de salud y seguridad, contar con una licencia suplementaria perteneciente a la presente lista, atendiendo al procedimiento de integración establecido. Ésta dependerá del grado y naturaleza de su discapacidad. Al corredor se le podrá pedir una prueba de su clasificación funcional.

(Texto modificado el 1.1.03; 15.10.04; 25.06.07; 1.07.13; 1.01.17; 1.01.19; 10.06.21)

1.1.038 Las denominaciones de las licencias podrán ser adaptadas a los idiomas nacionales en función de sus peculiaridades.

### **Ciclismo para todos**

**1.1.039** La licencia de ciclismo para todos se expedirá a los ciclistas que practican el ciclismo como pasatiempo.

Esta licencia da acceso a las manifestaciones del calendario de ciclismo para todos exclusivamente.

(Texto modificado el 1.01.05)

## **3. Equipos**

### **Definiciones**

**1.1.040** En el presente reglamento, un equipo será una entidad deportiva que reúne corredores y los encuadra para participar en manifestaciones ciclistas. Según el contexto, el término "equipo" podrá igualmente designar a los corredores del equipo que participan en una manifestación determinada.

(Artículo incorporado el 1.01.05)

### **Equipos registrados en la UCI**

**1.1.041** Los siguientes equipos serán equipos registrados en la UCI:

- UCI WorldTeam: artículos 2.15.047 y siguientes.
- UCI Women's WorldTeams: artículos 2.13.128 y siguientes
- UCI ProTeams: artículos 2.16.001 y siguientes
- equipo continental UCI y continental femenino UCI: artículos 2.17.001 y siguientes.
- equipo mountain bike UCI: artículos 4.14.001 y siguientes.
- equipo pista UCI: artículos 3.7.001 y siguientes.
- equipo BMX UCI: artículos 6.8.001 y siguientes.
- equipo ciclo-cross UCI: artículos 5.5.001 y siguientes

La referencia a la UCI en la denominación de las categorías anteriores, se referirá sólo al hecho de que el equipo estará registrado en la UCI según el presente reglamento.

(Artículo modificado el 1.01.05; 1.07.10; 1.01.15; 1.07.18)

**1.1.042** Un corredor de un equipo registrado en la UCI no podrá comprometerse con un organizador, cualquiera que sea, para participar en una carrera más que con la condición de haber obtenido el permiso previo de su equipo. Este acuerdo se considerará adquirido si, debidamente solicitado, no hay respuesta en un plazo de diez días

En caso de infracción, el corredor será puesto fuera de carrera y multado de 300 a 5.000 francos suizos.

(Artículo incorporado el 1.01.05)

**1.1.043** Si su equipo está inscrito en una prueba, el corredor no podrá participar fuera de su equipo, bajo pena de descalificación y multa de 300 a 2.000 francos suizos.

(Artículo incorporado el 1.01.05)

### **Equipo nacional**

**1.1.044** Un equipo nacional será un equipo de corredores seleccionados por la federación nacional de su nacionalidad.

(Artículo incorporado el 1.01.05)

### **Equipo regional**

**1.1.045** Un equipo regional será un equipo de corredores seleccionados por una federación territorial u otra división de una federación nacional, compuesto por corredores licenciados de esta federación, excluidos los corredores que pertenecen a un equipo registrado en la UCI.

(Artículo incorporado el 1.01.05)

### **Equipo de club**

**1.1.046** Un equipo de club será un equipo afiliado a una federación nacional. La composición será reglamentada por la federación nacional, salvo que los corredores no podrán pertenecer a un equipo

registrado en la UCI.  
(Texto modificado el 1.01.05)

#### 4. Comisarios

(Numeración de los artículos modificada el 1.01.05).  
(Los artículos 1.1.112 y 1.1.122 derogados el 1.01.04, el antiguo artículo 1.1.125 el 1.01.05).

**1.1.047** El comisario será un oficial designado por la UCI o una federación nacional para controlar la conformidad de las competiciones ciclistas con las disposiciones reglamentarias que son aplicables.

Esta nominación debe basarse en los criterios establecidos por la UCI o la federación nacional, si corresponde, y puede retirarse a su discreción.  
(Texto modificado el 25.06.19)

**1.1.048** Los comisarios, individual o colegiadamente, asumirán la dirección de las competiciones ciclistas en el ámbito deportivo, velando para que la competición se desarrolle en todos sus aspectos conforme a los reglamentos. Verificarán especialmente si el reglamento particular de la prueba, el desarrollo de ésta, y todas las disposiciones técnicas son estrictamente conformes a los reglamentos aplicables. Los comisarios constatarán las infracciones y aplicarán las sanciones previstas.

**1.1.049** El colegio de comisarios estará formado por los comisarios designados para controlar una competición ciclista determinada.

Recogerá las decisiones de los comisarios individuales, aplicando y/o confirmando las sanciones.

**1.1.050** Cada comisario deberá hacer gala de neutralidad e independencia. No podrá estar implicado de ninguna forma en la organización de la prueba. Deberá declinar inmediatamente su designación si tiene conocimiento de un elemento que permita poner en cuestión su neutralidad.

**1.1.051** El título de comisario nacional será concedido por la federación nacional competente para la expedición de su licencia. Las federaciones nacionales regularán las condiciones de admisión, condiciones y funciones de los comisarios según los principios anteriormente expuestos.  
(Texto modificado el 1.01.17)

**1.1.052** Salvo derogación dada por la UCI, un comisario que no sea comisario internacional UCI solamente podrá actuar en la demarcación de su federación nacional.  
(Texto modificado el 1.01.05)

##### Comisarios nacionales élite

**1.1.052 bis** El título de comisario nacional élite será concedido por la UCI, en las disciplinas determinadas por la UCI, a aquellas personas que hayan completado con éxito un curso homologado por la UCI y dado por un instructor designado por la UCI.

Esta cualificación será un requisito para los candidatos a comisarios internacionales en las disciplinas de carretera, Pista, MTB y BMX.

Para poder ser admitido en el procedimiento de selección para convertirse en comisario nacional élite, la persona interesada debe cumplir las siguientes condiciones:

- ser titular de una licencia de comisario nacional de una federación nacional afiliada a la UCI;
- ser propuesto por esa federación nacional;
- dominar el idioma del curso (francés, inglés o español)

(Artículo incorporado el 1.10.17; 1.01.19; 5.02.19)

##### Comisarios internacionales UCI

###### Condiciones de nombramiento

**1.1.053** El título de comisario internacional de la UCI será concedido por la UCI a las personas que hayan aprobado el examen y cumplan las condiciones establecidas en el artículo 1.1.058.  
(Texto modificado el 1.01.07; 11.02.20)

**1.1.054** Para poder ser admitido al proceso de selección para comisario internacional de la UCI, el interesado deberá reunir las siguientes condiciones:

- 1) ser nacional, respectivamente comisario nacional élite, titular de una licencia a través de una federación nacional afiliada a la UCI.

- 2) ser presentado por su federación nacional. Esta última deberá presentar un expediente de candidatura, firmado por el presidente o su delegado, comprendiendo los siguientes elementos:
  - copia de un documento de identidad oficial (pasaporte, etc.), probando que la persona tiene 25 años como mínimo y 50 años como máximo durante el año de la selección por la UCI.
  - para las disciplinas de carretera, Pista, MTB y BMX, calificación de comisario nacional élite obtenido después de haber completado con éxito un curso de comisario nacional élite homologado por la UCI y dado por un instructor designado por la UCI.
  - certificado de actividad como comisario nacional, respectivamente comisario nacional élite, durante los 2 años anteriores a la selección.
- 3) tener un conocimiento exhaustivo de la reglamentación UCI.
- 4) dominar la lengua oficial del curso, siendo una de las dos lenguas oficiales UCI (francés o inglés).

La selección final será efectuada por la UCI en base a las necesidades, informes recibidos y plazas disponibles. Criterios adicionales podrán ser establecidos específicamente para cada curso.

En caso de falsa declaración, el candidato será excluido de cualquier curso o examen. Si es aplicable, el título de comisario internacional le será retirado.

(Texto modificado el 1.01.03; 1.04.05; 1.01.07; 30.01.09; 1.01.10; 1.02.11; 1.02.13; 1.01.17; 1.01.19)

**1.1.055** (Derogado el 1.01.17)

**Cursos de formación**

- 1.1.056** Los cursos de formación cubrirán tanto el conocimiento teórico de los reglamentos como su aplicación práctica en el terreno.  
(Texto modificado el 1.01.17)

- 1.1.057** Las sesiones de los cursos y los exámenes serán organizadas separadamente para los diferentes tipos de formación.

El programa de cada formación conllevará una parte general común y una específica para cada disciplina/categoría:

Parte general:

- estatutos de la UCI (generalidades).
- organización general del deporte ciclista.
- campeonatos del mundo.
- campeonatos continentales.
- juegos olímpicos y paralímpicos (para las disciplinas olímpicas).
- disciplina y procedimiento.
- seguridad y condiciones del deporte.
- control antidopaje (generalidades).
- aspectos psicológicos y deontológicos de la función de comisario internacional.

Disciplinas/categorías:

- carretera.
- pista.
- mountain bike.
- ciclo-cross.
- BMX.
- BMX Freestyle.
- trial.
- ciclo-balón.
- ciclismo artístico.
- paraciclismo.

(Texto modificado el 1.01.05; 1.01.07; 25.06.07; 1.01.17)

- 1.1.058** La UCI establecerá los requisitos y normas de examen para cada curso. El examen comprenderá una parte teórica (escrita y oral) y una parte práctica.

En caso de suspenso, el candidato tendrá la posibilidad de repetirlo una segunda vez, estando sujeto a los requisitos del artículo 1.1.054. Dos suspensos en la misma disciplina implicarán la exclusión

para los exámenes de la misma disciplina.  
(Texto modificado el 1.01.03; 1.01.17; 1.01.19)

- 1.1.059** Dentro de los 24 meses de haber aprobado el examen teórico de comisario internacional, el candidato deberá pasar un examen práctico en una prueba internacional.

Un instructor UCI evaluará al candidato. En caso de no superarla, al candidato le será permitido volver a realizar el examen práctico una sola vez más.

(Texto modificado el 1.01.07; 30.01.09; 1.01.17)

- 1.1.060** (Derogado el 1.01.17)

- 1.1.061** Los comisarios internacionales serán periódicamente evaluados para garantizar que cumplen con el nivel de requisitos requeridos a fin de mantener su calificación.

Los comisarios serán invitados a asistir a seminarios para la formación y mejora de competencias sobre una base regular.

Estos seminarios concluirán con una evaluación de competencias.

Los comisarios serán evaluados por escrito, oralmente o en la práctica en una prueba.

Los seminarios para la formación y mejora de competencias, así como las evaluaciones, serán dirigidas por tutores o evaluadores designados por la UCI.

Aquellos comisarios que no tomen parte en los seminarios para la formación y mejora de competencias, o no posean los niveles de destreza requeridos, no serán renombrados por la UCI.

En caso necesario, la calificación de comisario internacional UCI le será retirada.

(Texto modificado el 1.01.04; 1.01.07; 1.01.17)

- 1.1.061 bis** (Derogado el 1.01.17)

### **Estatus**

- 1.1.062** Un comisario internacional UCI podrá ejercer, como máximo, en dos disciplinas, con la excepción de los comisarios de carretera y pista que podrán también ejercer en paraciclismo.

Un comisario internacional UCI no podrá simultáneamente:

- ser titular de una licencia de corredor de un equipo inscrito en la UCI, o ser miembro de un equipo nacional.
- ejercer una función técnica (asistente de equipo, mecánico, auxiliar paramédico, director deportivo, etc.) por cuenta de una federación nacional, o de un equipo inscrito en la UCI.
- ejercer la función de presidente o vicepresidente en el seno de una federación nacional o confederación continental.

Un comisario internacional UCI no podrá en ningún caso ejercer ninguna otra función en el transcurso de un mismo evento internacional.

(Texto modificado el 1.01.00; 1.01.05; 1.01.07; 1.07.07; 25.06.07; 1.02.13; 1.01.19)

- 1.1.063** Los miembros del comité directivo, y los miembros del personal de la UCI, no podrán actuar como comisarios internacionales.

(Texto modificado el 6.10.97)

- 1.1.064** La actividad de un comisario internacional y de un comisario nacional élite finalizará el 31 de diciembre del año en el cual alcanza la edad de 70 años.

(Texto modificado el 1.01.07; 1.02.11; 1.10.11; 8.02.21; 10.06.21)

- 1.1.065** Todo comisario internacional dependerá disciplinariamente de la UCI cuando es designado a una prueba internacional.

(Texto modificado el 1.01.17)

- 1.1.066** Los comisarios internacionales deberán, en todo momento, incluso cuando no ejerzan como tales, cumplir con el Reglamento de la UCI, el código de conducta para comisarios y no causar ningún perjuicio material o moral para el ciclismo como deporte o para la UCI.



(Texto modificado el 1.02.07; 26.01.07; 1.01.17; 23.10.19)

- 1.1.067** Cualquier incumplimiento del artículo 1.1.066 puede remitirse a la Comisión Disciplinaria de la UCI, que puede imponer una suspensión de hasta 12 meses, la retirada del estatus de Comisario Internacional de la UCI, así como cualquier otra medida disciplinaria prevista en la Parte XII de la UCI Regulaciones.

(Texto modificado el 6.10.97; 1.01.03; 1.01.10; 1.01.17; 23.10.19)

- 1.1.068** Derogado el 1.01.17

### **Misión**

- 1.1.069** El título de comisario internacional no conferirá el derecho efectivo de ser designado para una misión.

- 1.1.070** Los comisarios serán designados por la UCI y/o federación nacional para la supervisión de pruebas en el calendario internacional, tal y como indica el artículo 1.2.116. Los miembros del colegio de comisarios para Campeonatos Continentales serán designados por la Confederación Continental.

(Texto modificado el 15.10.04; 01.02.11; 1.01.17; 23.10.19)

- 1.1.071** Si no está designado por la UCI, un comisario internacional podrá ser designado por su federación nacional para actuar en su país.

- 1.1.072** Un comisario internacional de la UCI no podrá aceptar una función en el extranjero sin el acuerdo de su federación nacional y de la UCI, salvo si es designado por la UCI para las pruebas del calendario internacional. Sin el acuerdo de la UCI, podrán aplicarse las sanciones establecidas en el artículo 1.1.066.

(Texto modificado el 01.02.11)

- 1.1.073** Los comisarios internacionales designados por la UCI para una función tendrán derecho a una indemnización por gastos, cuyo montante y modalidades de pago serán fijadas por el comité directivo.

- 1.1.074** Los comisarios internacionales que sean designados por la UCI o la federación nacional en su disciplina respectiva según lo estipulado en el artículo 1.2.116, llevarán la vestimenta oficial que le ha suministrado la UCI. La vestimenta oficial podrá ser llevada únicamente con ocasión de estas misiones.

(Texto modificado el 1.01.19)

- 1.1.074 bis** Los comisarios nacionales y los comisarios nacionales élite deben llevar la vestimenta oficial facilitada por la federación nacional para la su disciplina respectiva. El logotipo de la UCI no debe aparecer en sus uniformes.

(Texto modificado el 1.01.19)

## **5. directores deportivos**

- 1.1.075** Cada equipo, a excepción de los equipos regionales y equipos de club, deberá designar un solo responsable denominado director deportivo.

Si dentro del equipo varias personas tienen el título de director deportivo, el equipo deberá designar nominativamente una persona como director deportivo titular. Las otras personas serán nombradas directores deportivos adjuntos. Sin perjuicio del artículo 1.1.007, las disposiciones del presente párrafo se aplicarán al director deportivo titular.

(Texto modificado el 15.10.04; 1.01.13)

- 1.1.076** Ningún equipo será registrado por la UCI, o reconocido por ella como equipo nacional, si no ha designado al director deportivo.

Ningún equipo podrá participar en las competiciones del calendario internacional si no ha designado al director deportivo.

(Texto modificado el 15.10.04)

- 1.1.077** El director deportivo deberá estar licenciado como tal.

El director deportivo, así como los directores deportivos adjuntos de los equipos UCI WorldTeams UCI Women's WorldTeams, UCI Women's ProTeams y los UCI ProTeams deberán igualmente aprobar el examen organizado por la UCI.

Las personas que asuman la función de director deportivo (adjunto) por primera vez, deberán superar el examen durante el año anterior al comienzo de su función.

La inscripción de cualquier director deportivo (adjunto) solo será confirmada por la UCI después de aprobar el examen.

(Texto modificado el 15.10.04; 1.01.13; 1.01.15; 1.01.17; 1.07.18; 1.01.20; 1.10.22; 1.07.24)

**1.1.078** Además de las funciones y responsabilidades que le son atribuidas por otras disposiciones reglamentarias, el director deportivo será responsable de la organización de la actividad deportiva de los corredores, y de sus condiciones sociales y humanas en las que hacen el deporte ciclista dentro del seno del equipo.

(Texto modificado el 1.01.05)

**1.1.079** El director deportivo deberá velar constantemente y de manera sistemática para salvaguardar y, en la medida de lo posible, mejorar las condiciones sociales y humanas, de salud y de seguridad de los corredores del equipo.

(Texto modificado el 1.01.05)

**1.1.080** El director deportivo o jefe de equipo deberá velar por el respeto de los reglamentos por todos los que forman el equipo o que colaboran de cualquier manera para su funcionamiento.

Él deberá dar ejemplo al resto.

(Texto modificado el 1.01.05)

**1.1.081** El director deportivo deberá asegurar una asistencia especializada al grupo deportivo o al equipo en los siguientes aspectos: medicina, cuidados contemplados en artículo 13.3.001 y en el material. Velará por que la asistencia sea dada por personas competentes y, si llega el caso, portadores de la licencia requerida por el reglamento.

(Texto modificado el 1.01.04; 1.01.05)

**1.1.082** El director deportivo deberá establecer un reparto de trabajo circunstanciado entre todas las personas contempladas en artículo 1.1.080 con excepción de los corredores. Las tareas de cada uno deberán de estar descritas con precisión y respeto de los reglamentos. Los titulares de las funciones deberán de estar indicados nominativamente. La repartición de las tareas deberá estar establecida por escrito. Un ejemplar deberá ser remitido a todas las personas contempladas en el artículo 1.1.080. Un ejemplar deberá ser remitido a la federación nacional. Los equipos registrados en la UCI y equipos nacionales deberán remitir igualmente un ejemplar a la UCI.

(Texto modificado el 1.01.05)

**1.1.083** El director deportivo deberá organizar con todas las personas descritas en el artículo 1.1.080 consultas regulares respecto a las condiciones humanas y sociales, de material, de los riesgos derivados de la actividad ciclista, y del programa de competición de cada corredor. Deberá establecer un informe de cada consulta. A su demanda, una copia de los informes deberá ser remitida a la federación nacional o a la UCI.

(Texto modificado el 1.01.05)

**1.1.084** Cualquier infracción de un director deportivo a las obligaciones derivadas del presente capítulo, será sancionada con una suspensión de ocho días como mínimo a diez años como máximo, y/o con una multa de 500 francos suizos como mínimo a 10.000 francos suizos como máximo. En caso de infracción cometida en los dos años de una primera infracción, el director deportivo será suspendido por una duración de seis meses como mínimo o excluido definitivamente, y condenado a una multa de 1.000 francos suizos como mínimo a 20.000 francos suizos como máximo.

(Texto modificado el 1.01.05)

**1.1.085** Cualquier persona o equipo que no respete la repartición de las tareas contempladas en el artículo

1.1.082 será sancionado con una suspensión de un mes como mínimo a un año como máximo, y/o con una multa de 750 francos suizos como mínimo a 10.000 francos suizos como máximo. En caso de reincidencia en los dos años, esta infracción será sancionada con una suspensión de seis meses como mínimo o de la exclusión definitiva, y de una multa de 1.500 francos suizos como mínimo a 20.000 francos suizos como máximo.

(Texto modificado el 1.01.05)

**1.1.086** El director deportivo podrá ser declarado responsable de las infracciones cometidas por las personas contempladas en el artículo 1.1.080, siendo sancionado con las previstas para las infracciones en cuestión, a menos que demuestre que la infracción no puede ser razonablemente imputada a una negligencia suya y que él no la ha tolerado.

(Texto modificado el 1.01.05)

## 6. Delegado técnico

**1.1.087** Para cada prueba ciclista, la UCI podrá nombrar un delegado técnico. El papel de delegado técnico estará definido en los respectivos títulos de cada disciplina.  
(Artículo incorporado el 1.01.15).

## 7. Varios (Introducido el 1.01.19)

### Apuesta

**1.1.088** Cualquier persona sujeta a las regulaciones de la UCI no podrá participar en la organización de apuestas en competiciones de ciclismo. En particular, está prohibido

- tener intereses financieros directos o indirectos en actividades de apuestas en la medida en que la actividad de apuestas se refiere al ciclismo;
- participar o ayudar en la determinación de las cuotas de apuestas ofrecidas en un evento de ciclismo.

Además, está prohibido que los titulares de licencias realicen apuestas o acuerden con una tercera persona que se realice una apuesta en relación con las siguientes pruebas:

- a) Pruebas en las que su equipo puede participar o en relación con los cuales participa directamente de otra manera;
- b) Todos los campeonatos nacionales, continentales y mundiales de su (s) disciplina (s); y
- c) Todos los eventos multideportivos en los que participa en relación con los cuales participa de otra manera.

Las infracciones al presente artículo pueden ser sancionadas con una multa de 2.000 a 200.000 CHF y/o una suspensión de 8 días a 1 año. Las infracciones al primer párrafo del presente artículo por parte de un organizador también pueden ser sancionadas con el retiro de la inscripción de sus pruebas.

(Texto modificado el 11.02.20)

### Patrocinio

**1.1.089** Sin perjuicio de la ley aplicable, ninguna marca de tabaco, bebidas espirituosas, artículos pornográficos o cualquier otro producto que pueda dañar la imagen de la UCI o el deporte del ciclismo en general se asociará directa o indirectamente con un titular de la licencia, un equipo UCI o una competición ciclista nacional o internacional.

Como se define en el presente artículo, un espíritu es una bebida con un contenido en alcohol igual o superior al 15%.

### 1.1.090

1. El patrocinio de las compañías de apuestas (incluidas las loterías nacionales) está prohibido si la compañía de apuestas posee acciones o acuerdos contractuales que le otorguen el derecho de participar directa o indirectamente en la gestión o la toma de decisiones del organizador, equipo o licenciado involucrado, a menos que: el operador de apuestas se abstenga de organizar apuestas en relación con las pruebas del organizador en cuestión o en relación con las pruebas en los que el equipo o el titular de la licencia en cuestión toma parte

2. En todos los demás casos, el patrocinio de las compañías de apuestas está autorizado siempre que el patrocinador cumpla con la lista de apuestas autorizadas elaborada por el Comité Director de la UCI. En consecuencia, está prohibido ser patrocinado por una compañía de apuestas que organice apuestas en pruebas que no aparecen en dicha lista y / o tipos de apuestas que no aparecen en la lista
3. Además, cualquier organizador, equipo o titular de la licencia que desee ser patrocinado por una compañía de apuestas deberá:
  - asegurarse de que el operador de apuestas esté afiliado a una o varias autoridades nacionales de competentes para la regulación y supervisión de las apuestas deportivas y dispone de una autorización para organizar, las apuestas de acuerdo con las definiciones del Convenio del Consejo de Europa sobre la manipulación de competiciones deportivas. En caso de ausencia de una autoridad para la supervisión de las apuestas deportivas en el país o países donde el operador de apuestas está afiliado, la UCI puede autorizar dicho patrocinio siempre que el operador de apuestas esté afiliado contractualmente a una agencia de supervisión aprobada por la UCI y que acepta proporcionar informes sobre apuestas atípicas o sospechosas a la UCI.
  - asegurarse de que dicho contrato de patrocinio prohíba explícitamente a la compañía de apuestas
    - I. recopilar información privilegiada y/o cualquier otra información que pueda usarse para manipular una prueba ciclista y
    - II. participar en cualquier decisión de naturaleza deportiva.
4. Los organizadores, equipos u otro licenciado que deseen ser patrocinados por una compañía de apuestas deberán proporcionar documentación que establezca el cumplimiento de las condiciones anteriores junto con su solicitud de registro, si es aplicable, ante la UCI o la federación nacional, según lo determinado por las disposiciones aplicables. En el caso de que el organizador, equipo u otro licenciado ya esté registrado en el momento en que desee obtener el patrocinio de un operador de apuestas, la documentación se enviará sin demora para su aprobación a la UCI o la federación nacional y, en cualquier caso, a más tardar dos meses antes de la prueba durante el cual el organizador, equipo u otro licenciado desea otorgar visibilidad al operador de apuestas

(Texto modificado el 11.02.20)

- 1.1.091** Las infracciones de los artículos 1.1.089 y 1.1.090 pueden ser sancionadas de la siguiente manera:
- Negativa de inicio y/o multa de CHF 1.000 a 25.000 para un titular de licencia (Artículo 1.1.089 solamente);
  - Rechazo o retiro de la inscripción, rechazo de salida y/o multa de CHF 5.000 a 5000,000 para un equipo;
  - Rechazo o retiro del registro y / o multa de CHF 5.000 a 500.000 para un organizador.

(Texto modificado el 11.02.20)

## CAPÍTULO II. PRUEBAS

### SECCIÓN 1. Disposiciones administrativas

#### 1. Calendario

**1.2.001** El calendario será la relación cronológica de pruebas ciclistas por disciplina, categoría y/o sexo que hayan recibido autorización previa de la UCI en lo que respecta al calendario internacional y de una federación nacional en lo que respecta a los calendarios nacionales.

Se requiere la autorización de la UCI o de una federación nacional para la inscripción de pruebas en los respectivos calendarios con el fin de garantizar el buen funcionamiento de las disciplinas ciclistas, en particular con respecto a los siguientes objetivos:

- ejercicio uniforme y constante de las competiciones ciclistas;
- mérito deportivo y constancia en los resultados deportivos;
- calendario deportivo en beneficio de los organizadores, equipos y ciclistas;
- protección de los ciclistas a través de normas antidopaje, de salud y de seguridad;
- protección de la integridad de las competiciones;
- estabilidad financiera para organizadores, ciclistas y equipos;
- solidaridad para el nivel élite a la formación y desarrollo de jóvenes ciclistas.

(Texto modificado el 1.07.22)

**1.2.002** Se establecerá un calendario para las disciplinas siguientes:

1. carretera.
2. pista.
3. mountain bike.
4. ciclo-cross.
5. BMX Racing
6. BMX Freestyle (park y flatland).
7. trial.
8. ciclismo en sala (ciclo-balón y ciclismo artístico).
9. ciclismo para todos (gran fondo y gravel).
10. paraciclismo (ruta y pista).

(Texto modificado el 15.10.04; 1.01.17; 1.07.22)

**1.2.003** El calendario se establecerá anualmente por un año civil o por una temporada, de acuerdo con el período determinado por el comité director de la UCI para cada disciplina.

(Texto modificado el 1.07.22)

**1.2.004** Para cada disciplina se establecerá un calendario mundial, calendario continental por continente, y calendario nacional por federación nacional.

El calendario internacional estará compuesto del calendario mundial y calendarios continentales.

Una prueba será internacional cuando está inscrita en un calendario mundial o calendario continental.

Una prueba será nacional cuando está inscrita en un calendario nacional.

Toda prueba que no haya recibido autorización previa o que no esté inscrita en el calendario internacional o nacional se considera prueba prohibida de acuerdo con el artículo 1.2.019.

(Texto modificado el 1.01.01; 1.07.22)

**1.2.005** Con la excepción de las carreras de UCI WorldTour, los calendarios mundiales y continentales serán aprobados por el comité directivo de la UCI, previo informe de las confederaciones continentales en lo que les concierna.

El calendario de las pruebas UCI WorldTour se establecerá por el consejo de ciclismo profesional, según las disposiciones concernientes a UCI WorldTour en el título II, capítulo XV.

El comité director de la UCI o el consejo de ciclismo profesional evaluará las solicitudes de inscripción en el calendario internacional de acuerdo con los criterios establecidos en el artículo 1.2.010, así como los requisitos establecidos en el reglamento de la UCI y las instrucciones establecidas en el procedimiento de inscripción para calendarios de la UCI.

(Texto modificado el 2.03.00; 15.10.04; 1.07.22)

**1.2.006** Cada año, los organizadores deberán presentar su solicitud de inscripción en el calendario internacional a sus respectivas federaciones nacionales.

Debido a su solicitud de inscripción, el organizador se comprometerá a cumplir los estatutos y los reglamentos del UCI y a someterse irrevocablemente a la jurisdicción del Tribunal de Arbitraje Deportivo (TAS) con respecto a cualquier disputa relacionada con la demanda de inscripción.

El organizador de una prueba de ciclo-cross, mountain bike, o BMX, registradas en un calendario nacional en la cual participan corredores de al menos 3 federaciones extranjeras, 2 federaciones extranjeras para 2 pruebas de pista, trial, o ciclismo en sala, deberá obligatoriamente pedir la inscripción de la próxima edición de la prueba en el calendario internacional. La prueba no podrá estar inscrita en el calendario nacional, salvo si su inscripción al calendario internacional es rechazada.

El organizador de un evento de paraciclismo registrado en el calendario nacional, en el cual participaron corredores de varias federaciones extranjeras, de acuerdo al artículo 16.18.003, deberá solicitar la inclusión de la próxima edición de la prueba en el calendario internacional.

En lo referente a las pruebas de carretera, las federaciones nacionales deberán enviar la solicitud de inclusión en el calendario UCI, con copia a la federación continental, no más tarde del 1 de julio del año precedente al año de inclusión que es solicitado. Para el mountain bike, BMX, BMX Freestyle, Trial, Pista, paraciclismo pista, paraciclismo ruta, ciclismo en sala y ciclismo para todos, la fecha límite será el último viernes de julio, mientras para el ciclo-cross, la fecha límite se establecerá el 15 de diciembre.

Las federaciones nacionales deben presentar las solicitudes de inscripción a la UCI de acuerdo con las instrucciones establecidas en los procedimientos de registro para los calendarios de la UCI y, en cualquier caso, confirmar el compromiso del organizador de cumplir con los estatutos y reglamentos de la UCI y de presentar cualquier documentación adicional solicitada por la UCI.

Si una prueba utiliza el territorio de varios países, la prueba no será inscrita en el calendario salvo que tenga el acuerdo de la federación de cada país implicado.

Las federaciones nacionales presentarán a la UCI todas las solicitudes para las cuales su evaluación de los criterios del artículo 1.2.010 sea satisfactoria. En caso de evaluación negativa o cualquier otro incumplimiento del reglamento UCI identificado por la federación nacional, esta última informará al organizador en consecuencia.

Cualquier organizador para el cual la federación nacional no transmita la solicitud a la UCI puede presentar su solicitud directamente a la UCI a más tardar 30 días después de la fecha límite mencionada anteriormente para la presentación de la solicitud por parte de la federación nacional a la UCI. Dicha solicitud solo puede ser considerada por la UCI si, en base a un examen prima facie, no hay razones justificadas para que la federación nacional no presente la solicitud a la UCI.

Para cualquier solicitud recibida después de la expiración de los plazos mencionados anteriormente, la UCI determinará si puede ser considerada en el momento de la aprobación del calendario respectivo o solo posteriormente.

(Texto modificado el 1.06.98; 1.01.03; 1.01.04; 1.01.05; 1.07.09; 1.07.12; 25.02.13; 1.07.13; 1.01.16; 1.01.17; 8.02.18; 1.07.18; 1.07.22; 4.08.23)

**1.2.007** El proyecto para los calendarios continentales será enviado por la UCI a las confederaciones continentales respectivas, que podrán emitir su parecer en los 30 días siguientes al envío del proyecto.

Las confederaciones continentales deberán insertar en sus publicaciones de calendarios las pruebas del calendario mundial que se desarrollen en su territorio.

**1.2.008** Los calendarios nacionales serán establecidos por las federaciones nacionales respectivas.

Las federaciones nacionales deberán insertar en sus publicaciones de calendarios las pruebas del calendario internacional que se desarrollen en sus países.

(Texto modificado el 1.01.05; 1.07.22)

**1.2.009** La primera inscripción de una prueba en el calendario internacional estará sometida a la presentación de un informe, como se requiere en el procedimiento inscripción en calendarios UCI, que incluya, al menos, las indicaciones siguientes:

- nombre y datos de contacto del organizador y del representante;
- tipo de la prueba (disciplina, especialidad, formato, ...).

- lugar de la prueba o descripción del recorrido que comprenda el kilometraje total y, dado el caso, el de las etapas y los circuitos.
- número y categorías previstas de equipos o corredores participantes.
- fechas previstas de la prueba
- financiación (premios y primas, gastos de viaje y estancia).
- referencias en materia de organización.
- confirmación de que la prueba se llevará a cabo de acuerdo con el reglamento de la UCI para la disciplina en cuestión (con cualquier excepción que se solicite para autorización).

Cualquier solicitud de derogación del reglamento de la UCI para la disciplina en cuestión deberá ser motivada y presentada a la UCI junto con la solicitud para su consideración.

Para las pruebas de carretera, el informe debe ser presentado ante la UCI al menos tres meses antes de la reunión del comité directivo de la UCI en la que se fija el calendario (en general el 25 de junio). Para las otras disciplinas, la documentación deberá ser remitida a la UCI como límite en la misma fecha referida en el artículo 1.2.006 que las demás disciplinas.

Al recibir la solicitud, la UCI determinará si se requiere documentación o información adicional para evaluar los criterios establecidos en el artículo 1.2.010 y cualquier requisito de conformidad con el reglamento de la UCI y/o el procedimiento de registro para los calendarios de la UCI.

Para cualquier solicitud presentada fuera de plazo, la UCI determinará si puede ser considerada en el momento de la aprobación del respectivo calendario o sólo posteriormente.

(Texto modificado el 1.01.98; 1.01.04; 1.01.05; 1.07.13; 1.07.22)

**1.2.010** La UCI se esforzará por revisar la solicitud y emitir una decisión en la reunión del comité directivo de la UCI (o del consejo de ciclismo profesional) prevista para la aprobación del calendario internacional de la disciplina respectiva, siempre que la solicitud se presente a la UCI de acuerdo con el plazo aplicable. La UCI se reserva el derecho de extender el período de revisión en los casos en que sea necesaria una evaluación adicional de la solicitud para determinar el cumplimiento de los requisitos aplicables.

El comité directivo de la UCI (y el consejo de ciclismo profesional) revisará la solicitud de forma transparente, justa y no discriminatoria teniendo en cuenta los siguientes criterios y a la luz de los objetivos establecidos en el artículo 1.2.001:

- Criterio administrativo, que incluye una valoración de:
  - Empresa del organizador, accionista(s) y representante(s);
  - Requisitos de seguro;
  - Cumplimiento de las normas de la UCI relativas a la administración de pruebas, incluidas, entre otras, las obligaciones financieras hacia la UCI y otras partes interesadas;
  - Cumplimiento de las leyes aplicables.
- Criterio deportivo, que incluye una valoración de:
  - Fechas solicitadas para la prueba
  - Clase solicitada para la prueba
  - Cumplimiento de los reglamentos de la UCI relativas al desarrollo deportivo de la prueba;
  - Requisitos de seguridad;
  - Requisitos específicos relacionados con la clase de la prueba;
  - Atractivo del evento para las partes interesadas del ciclismo y terceros;
  - Respeto del ámbito de competencia de los comisarios y otras partes interesadas (por ejemplo, federaciones nacionales, equipos o corredores);
  - Trato justo y equitativo de las invitaciones y los equipos y ciclistas participantes;
- Criterio ético, que incluye una valoración de:
  - Cumplimiento del Código ético de la UCI;
  - Cumplimiento de las normas médicas y antidopaje de la UCI;
  - Cumplimiento de las normas de la UCI relativas a la integridad de las competiciones ciclistas, incluidas, entre otras, las normas sobre patrocinio, obligaciones relacionadas con la manipulación de la competición, asociación prohibida con apuestas, vínculos prohibidos con equipos;
  - Objetivos subyacentes para la organización de la prueba;
  - Impacto en la reputación o imagen de la UCI y/o del deporte del ciclismo.

Además de lo anterior, la UCI también tendrá en cuenta las disposiciones de los reglamentos de la UCI aplicables a los organizadores de pruebas.

La evaluación de los criterios anteriores se realizará sobre la base de la solicitud, así como de las ediciones anteriores de la prueba. La UCI considerará cualquier documento o información relevante para tal fin.

(artículo introducido el 01.07.22)

**1.2.011** Tras la revisión de la solicitud, el comité director de la UCI o el consejo de ciclismo profesional adoptará una de las siguientes decisiones:

- (i) Autorizar la prueba donde, en su opinión razonable, la carrera satisface todos los criterios de autorización; o
- (ii) Rechazar la solicitud de solicitud cuando, a su juicio razonable, no se satisfagan uno o más de los criterios para la autorización; o
- (iii) Autorizar la prueba sujeta, a su juicio razonable, a una o más de las siguientes condiciones:
  - Completar con éxito un evento de prueba, en particular cuando el evento implique una excepción a los reglamentos de la UCI para la disciplina en cuestión; y/o
  - Clasificación en una categoría inferior de pruebas; y/o
  - Negativa a conceder cualquier excepción solicitada; y/o
  - Cambio de fecha para garantizar la coherencia del calendario (por ejemplo, para evitar superposiciones, evitar tratos ilegales entre organizadores y/o equipos, evitar una carga irrazonable para los equipos y/o ciclistas, garantizar la coherencia geográfica con otros eventos del calendario); y/o
  - Otras condiciones a cumplir en un plazo razonable por parte de los organizadores.

La autorización de una prueba se confirmará mediante la publicación de la prueba en el calendario correspondiente en el sitio web de la UCI. Las demás decisiones serán notificadas por la UCI al organizador.

(Texto modificado el 1.01.99; 1.07.22)

**1.2.012** La inscripción de una prueba en el calendario internacional estará sometida al pago de una tasa, denominada tasa de calendario, cuyo montante será fijado anualmente por el comité directivo de la UCI.

El montante de la tasa deberá ser abonada por el organizador a la UCI al recibir una factura de la UCI. Las facturas se envían 90 días antes de una prueba, o tras la aprobación de la carrera en el calendario, si se produce más tarde.

La UCI se reserva el derecho de eliminar la carrera del calendario internacional en cualquier momento antes de la prueba si la tarifa del calendario sigue sin pagarse. En tal circunstancia, no se nombrarán comisarios internacionales UCI, ni se otorgarán puntos de clasificación UCI a los participantes; si el organizador desea volver a registrar la prueba en el calendario en una temporada siguiente, se aplicará una multa de 250 CHF.

Además, se rechazará la inscripción a una carrera si no se han pagado las tasas de inscripción de las carreras de la temporada anterior o si el organizador no cumple con sus obligaciones financieras con la UCI y/o a otros interesados, siempre que se establezca debidamente la reclamación correspondiente. Esta medida se aplica también al nuevo organizador de la carrera y, en general, al organizador y/o carrera que el comité de dirección considere sucesor de otro organizador u otra carrera.

(Texto modificado el 1.06.98; 1.02.03; 1.01.04; 1.01.05; 1.01.21; 1.07.22)

**1.2.013** En caso de rechazo a la solicitud de inscripción en el calendario internacional decidido por el comité directivo de la UCI o el consejo de ciclismo profesional, el organizador es informado de los motivos de esta decisión,

La UCI puede cancelar una decisión de autorización con efecto inmediato si el organizador infringe uno o más de los criterios o condiciones requeridos para la autorización, incluso en los casos en que la UCI tenga conocimiento de la información relevante después de la inscripción de la prueba.

Las decisiones del comité director de la UCI o del consejo de ciclismo profesional que denieguen la



autorización o cancelen la inscripción en el calendario internacional están sujetas a apelación ante el Tribunal de Arbitraje Deportivo.

(Texto modificado el 2.03.00; 1.01.05; 1.01.10; 1.07.22)

- 1.2.014** Cualquier cambio de fechas de una prueba inscrita en el calendario Internacional deberá someterse a la autorización previa de la UCI o, si se trata de una prueba UCI WorldTour, del consejo de ciclismo profesional, a petición de la federación nacional del organizador. En caso de que una prueba se celebre en una fecha que no haya sido autorizada, la prueba tendrá la consideración de evento prohibido de acuerdo con el artículo 1.2.019.

(Texto modificado el 2.03.00; 1.01.05; 1.01.10, 1.07.22)

## 2. Denominación de las pruebas

- 1.2.015** El organizador no podrá utilizar para su prueba una denominación distinta a aquella con la que la prueba está inscrita en el calendario.
- 1.2.016** La federación nacional y la UCI podrán exigir que la denominación de la prueba sea modificada, por ejemplo, para evitar la confusión con cualquier otra prueba.
- 1.2.017** **Ninguna** prueba podrá ser designada como nacional, regional, continental, o mundial, como campeonato o copa, o con una denominación que sugiera dicha condición, salvo en los casos previstos expresamente por los reglamentos de la UCI o salvo autorización previa y expresa de la UCI o de la federación nacional competente, en lo que concierne a las pruebas de su calendario nacional.
- 1.2.018** El organizador deberá evitar dar la impresión de que su prueba tiene una condición que no le corresponde.

## 3. Pruebas prohibidas

- 1.2.019** Los titulares de licencias no podrán participar en una prueba que no haya sido inscrita en un calendario nacional o internacional o que no haya obtenido autorización previa de una federación nacional, una confederación continental o la UCI.

La UCI puede otorgar autorizaciones a pruebas que no cumplan con los criterios de inscripción en el calendario internacional para que los titulares de licencias puedan participar. Dichas autorizaciones estarán condicionadas a las siguientes condiciones:

- la prueba no dará lugar a ningún punto de clasificación y no será parte de una serie; y
- los premios en metálico y las cuotas de participación no deberán exceder los niveles de los premios en metálico otorgados para las carreras de élite de los Campeonatos del Mundo UCI de las disciplinas correspondientes; y
- una solicitud motivada deberá ser presentada por el organizador por lo menos dos meses antes de la prueba respectiva.

En caso de autorización, la prueba será publicada por la UCI.

Las federaciones nacionales emiten autorizaciones de acuerdo con lo anterior. Sin embargo, la participación de miembros de equipos UCI requerirá la aprobación de la UCI.

(Texto modificado el 25.09.14; 1.07.22)

- 1.2.020** Los titulares de licencia no podrán participar en las actividades organizadas por una federación nacional suspendida, salvo aplicación del artículo 19.4 de los estatutos de la UCI.

- 1.2.021** Las infracciones a los artículos 1.2.019 o 1.2.020 serán sancionadas de la siguiente manera:

Para corredores y otros titulares de licencias:

- Advertencia en caso de una infracción leve por primera vez (sin intención ni negligencia);
- Una multa de 100 CHF a 10 000 CHF y/o una suspensión de hasta 6 meses por una primera infracción intencionada o negligente (por ejemplo, cuando la UCI y/o la federación nacional notifican con antelación que la prueba era una carrera prohibida, o cuando el titular de la licencia fuera consciente de la ausencia de autorización para la prueba);
- Multa de 1.000 CHF a 100.000 CHF y/o suspensión de hasta 12 meses en caso de reincidencia.

Además de las sanciones previstas anteriormente, un equipo que participe en una prueba en contravención del artículo 1.2.019 o 1.2.020 será sancionado de la siguiente manera:

- Una multa de 500 CHF a 10 000 CHF en caso de una infracción leve por primera vez (sin intención ni negligencia);
- Una multa de 5 000 CHF a 100 000 CHF y/o una suspensión de uno a seis meses en caso de una primera infracción intencionada o negligente (por ejemplo, cuando la UCI y/o la federación nacional notifican con antelación que la prueba era una carrera prohibida, o cuando el titular de la licencia fuera consciente de la ausencia de autorización para la prueba);
- Multa de 10 000 CHF a 200 000 CHF y/o suspensión del registro o licencia del equipo en caso de reincidencia.

En el caso de un equipo UCI, las sanciones serán el doble de las previstas anteriormente (es decir, importe de las multas y duración de las suspensiones).

(texto modificado el 1.07.22)

#### **4. Acceso a la prueba**

**1.2.022** Ningún licenciado suspendido podrá ser admitido en la prueba, ni en las zonas reservadas no accesibles al público.

Quien a sabiendas contrate o inscriba en una prueba a un corredor suspendido, será sancionado con una multa de 2.000 a 10.000 francos suizos.

**1.2.023** El organizador dará una acreditación y libre acceso a los miembros de los órganos de su federación nacional y de la UCI.

##### **Autorizaciones de viaje**

**1.2.023 bis** El organizador y la federación nacional deben ofrecer apoyo a un equipo o corredor invitado a participar (y a quien se haya enviado un boletín de inscripción conforme al artículo 1.2.049) con respecto a cualquier autorización de viaje requerida, si corresponde.

(Artículo introducido el 25.06.18)

#### **5. Homologación**

**1.2.024** (artículo derogado el 1.01.21)

**1.2.025** (artículo derogado el 1.01.21)

#### **6. Clasificaciones y copas**

**1.2.026** Las federaciones nacionales, sus afiliados, los organizadores de eventos, incluidos todos los organismos responsables ante ellos, y los titulares de licencias tendrán prohibido participar directa o indirectamente en la organización o promoción de cualquier clasificación individual o por equipos que acumule puntos o resultados de eventos registrados en el calendario internacional UCI (por ejemplo las series), ya sea dentro de la misma temporada o en varias temporadas, distintos de los elaborados o autorizados expresamente por la UCI.

La inscripción de cualquier prueba que forme parte de una serie, tal como se define anteriormente, en el calendario internacional de la UCI estará sujeta al cumplimiento del presente artículo.

Cualquier serie que acumule puntos o resultados de pruebas en el calendario internacional de la UCI estará sujeta a la aprobación de la UCI anualmente. Para evaluar dicha solicitud, se proporcionará a la UCI todas y cada una de las regulaciones relacionadas con la serie, incluidas las reglas de participación, reglas técnicas, cualquier sistema de puntos y premios en metálico por prueba, así como cualquier premio en metálico general (basado en el total). clasificaciones, pero no se limitan a esas únicamente).

Los organizadores de las pruebas que deseen formar parte de una serie deberán indicar su intención en el formulario de solicitud de inscripción en el calendario internacional de la UCI y proporcionar cualquier información relacionada con la serie previa solicitud de la UCI.

Para la homologación de una serie se aplicarán las siguientes condiciones específicas:

- En todas las disciplinas ciclistas, cualquier serie sujeta a autorización conforme a este artículo no incluirá más de ocho pruebas. Sin embargo, quedan exentas de esta limitación las series de la disciplina de Ruta que hayan sido establecidas antes del 1 de enero de 2024 y hayan sido aprobadas para temporadas anteriores. A estas series se les permite mantener un mayor número de eventos sujetos a la aprobación anual de la UCI y siempre que sigan cumpliendo los demás criterios establecidos en este artículo.
- El nombre de una serie no debe dar la impresión de que las pruebas o la serie tienen un estatus que no tienen.

Cualquier solicitud de serie también se evaluará según los siguientes criterios:

- Equidad y apertura de las competiciones deportivas;
- Igualdad de oportunidades para todos los participantes;
- Valores éticos en el deporte;
- La incertidumbre de los resultados;
- La protección de la salud y la seguridad de los conductores;
- Garantizar un calendario deportivo funcional;
- La promoción de la contratación y la formación de jóvenes corredores;
- Garantizar la integridad y objetividad del deporte competitivo y el adecuado funcionamiento de competiciones;
- Estabilidad financiera de los organizadores y de los equipos;
- Solidaridad entre los distintos niveles de la práctica deportiva;
- La estructura piramidal de las competiciones desde el nivel base hasta el nivel de élite.

(texto modificado el 08.01.00; 01.01.05; 01.07.13; 1.01.24)

## 7. Campeonatos nacionales

**1.2.027** Los campeonatos nacionales se disputarán según los reglamentos de la UCI.

**1.2.028** La participación en los campeonatos nacionales estará regulada por las respectivas federaciones nacionales. Sólo los corredores que posean la nacionalidad del país, según el presente reglamento, podrán disputar el título y los puntos correspondientes. Un corredor no puede competir por el título de campeón nacional y puntos relacionados de más de un país durante la misma temporada.

Si una federación nacional organiza una carrera distinta para atribuir el título de campeón nacional en una cierta categoría, los corredores de esta categoría no podrán participar en la carrera por otra categoría. Como excepción, si una federación nacional organiza pruebas separadas para la atribución de títulos de carreteras nacionales en las categorías Elite y sub23, la federación nacional puede proporcionar que los corredores sub23 puedan participar en ambos eventos.

Tres federaciones nacionales como máximo podrán organizar su campeonato en una prueba conjunta (Texto modificado el 1.01.05; 1.01.19)

### Fechas de los campeonatos nacionales

**1.2.029** Los campeonatos nacionales en carretera se organizarán durante la última semana completa del mes de junio. Todos los resultados deberán recibirse en la UCI en la plataforma UCI Dataride a más tardar 2 días después del último día de la prueba. Cualquier clasificación recibida después de transcurrido este plazo no se tendrá en cuenta para la clasificación UCI. Los puntos UCI conseguidos serán incluidos en el ranking confeccionado la semana siguiente tras haber recibido los resultados.

Los campeonatos nacionales de ciclo-cross serán organizados en la fecha aprobada por el comité directivo.

Los campeonatos nacionales de mountain bike cross-country olímpico (XCO) deberán ser organizados el 29º fin de semana del año; el tercer fin de semana de julio a partir de 2025.

Los campeonatos nacionales de BMX **Racing** deberán ser organizados el primer fin de semana del mes de julio

Los campeonatos nacionales de trial se disputarán el último fin de semana de junio. Sin embargo, se posibilita que puedan disputarse conjuntamente con los campeonatos nacionales de mountain bike.

Los campeonatos nacionales de ciclismo en sala deberían celebrarse 4 semanas antes que los campeonatos del mundo.

La UCI podrá acordar derogaciones para el hemisferio sur, así como en caso de fuerza mayor.

Cara al cómputo de las clasificaciones UCI, los campeonatos nacionales celebrados antes o después de la fecha referida, serán considerados como disputados en la fecha establecida en el presente reglamento, excepto para el ciclismo en ruta.

(Texto modificado el 1.01.04; 1.01.05:1.09.05; 1.01.06; 1.01.08; 1.07.10; 1.07.12; 1.07.13; 1.01.16; 3.06.16; 1.01.22; **1.01.25**)

**1.2.030** (Derogado el 1.01.19)

**1.2.030 bis** (Derogado el 1.01.19)

## SECCIÓN 2. Organización de pruebas

(Numeración de los artículos modificada el 1.01.05)

### 1. Organizador

**1.2.031** El organizador de una prueba ciclista deberá estar en posesión de la licencia específica, de la federación nacional del país en el que se desarrolla la prueba.

**1.2.032** El organizador será entera y exclusivamente responsable de la organización de su prueba, tanto en su conformidad con los reglamentos de la UCI, como en el ámbito administrativo, financiero y jurídico.

El organizador será el único responsable ante las autoridades, participantes, acompañantes, oficiales y espectadores.

El organizador será responsable de las obligaciones financieras correspondientes a las ediciones precedentes de la prueba organizada por un tercero, y a las pruebas de las que la suya sea considerada como el sucesor por el comité directivo o, si la prueba en cuestión es una prueba UCI WorldTour, por el consejo de ciclismo profesional.

(Texto modificado el 2.03.00; 1.01.05)

**1.2.033** El control ejercido por la UCI, federaciones nacionales, y comisarios sobre la organización de la prueba, se dirigirá únicamente a las exigencias deportivas, por lo que el organizador será el único responsable de la calidad y de la seguridad de la organización y de las instalaciones.

**1.2.034** El organizador deberá suscribir un seguro que cubra los riesgos relacionados con la organización de su prueba.

El organizador será enteramente responsable de proporcionar a la aseguradora información detallada sobre la organización de su prueba para garantizar una cobertura adecuada.

El seguro de responsabilidad civil contratado por el organizador garantizará una cobertura adecuada de los daños causados a terceros, como corredores, acompañantes, oficiales, comisarios, prensa, servicios de orden, servicios médicos, patrocinadores, público, ...

El seguro de responsabilidad civil contratado por el organizador debe designar a la UCI como co-asegurada y cubrir las reclamaciones que puedan hacerse contra la UCI en relación con la prueba y las áreas de intervención de los oficiales de la UCI.

(Texto modificado el 1.01.05; 1.03.22)

**1.2.035** El organizador deberá velar por que la prueba pueda desarrollarse en las mejores condiciones materiales para todas las partes implicadas: corredores, acompañantes, oficiales, comisarios, prensa, servicios de orden, servicios médicos, patrocinadores, público, ...

Salvo disposición contraria, el organizador deberá suministrar todo el material necesario a la organización de la prueba, incluso el material de cronometraje.

(Texto modificado el 1.01.06; 1.03.22)

**1.2.035 bis** El organizador deberá tomar las medidas de seguridad que la prudencia exija y, cuando sea necesario, deberá obtener las autorizaciones de las autoridades competentes y/o de los titulares de los derechos. La responsabilidad del organizador no se verá afectada si las tareas son realizadas por el propio organizador o por un tercero.

La responsabilidad del organizador en términos de seguridad abarca cualquier aspecto de la prueba, incluidos, entre otros, los aspectos operativos deportivos y comerciales.

El organizador podrá autorizar la toma de fotografías y/o videos por medio de aeronaves, incluidos drones u otras aeronaves pequeñas, sujeto a la obtención de autorización para operar el equipo correspondiente de manera segura desde el lugar previsto. El organizador también se asegurará de que cualquier aeronave utilizada no afecte la conducta deportiva de la prueba y deberá realizar o exigir que se realice una evaluación de riesgos detallada con respecto a los corredores, oficiales y espectadores que asistan a la prueba. Además, los drones utilizados con fines de fotografía o grabación de vídeo deberán mantener en todo caso una distancia de al menos cinco (5) metros con cualquier ciclista o espectador.

El organizador debe asegurarse de que el uso de dicho equipo en el lugar de la prueba esté explícitamente previsto y comunicado y cubierto en su totalidad por la compañía de seguros correspondiente.

Finalmente, los organizadores tomarán las medidas apropiadas para garantizar que las aeronaves, incluidos los drones y otras aeronaves pequeñas, no sean utilizadas por terceros sin estar debidamente autorizados y no obstaculicen las operaciones deportivas o la explotación de derechos de terceros (por ejemplo, imagen o medios derechos).

(Artículo introducido el 01.03.22; modificado el 1.01.24)

- 1.2.036** El organizador se esforzará para alcanzar siempre la mejor calidad de organización según los medios de los que pueda disponer.

## **2. Autorización de organización**

- 1.2.037** No se podrá organizar una prueba ciclista que no haya sido inscrita en el calendario nacional, continental o mundial.

La inscripción de la prueba en el calendario supondrá la autorización para su organización, pero no implicará la responsabilidad de la UCI o de la federación nacional que realiza la inscripción.

- 1.2.038** El organizador deberá obtener también las autorizaciones administrativas necesarias según leyes y reglamentos del país en el que se celebra la competición

(Texto modificado el 1.01.05)

- 1.2.039** En el plazo establecido por su federación nacional, el organizador deberá presentar el informe técnico de su prueba que comprenderá, al menos (si procede), los datos siguientes:

- reglamento particular de la prueba. Este reglamento solamente podrá ser reproducido en el programa con la aprobación de la federación nacional.
- programa y horario de las competiciones.
- corredores invitados (categorías de los corredores, equipos, ...).
- recepción de las inscripciones y distribución de los números de identificación.
- lista de premios y de primas.
- condiciones financieras en materia de gastos de viaje y de pensión.
- organización de avituallamientos (fórmula, número, zonas...).
- organización del transporte de los participantes y de sus equipajes.
- descripción y planos detallados de la pista o del recorrido, comprendidas las zonas de salida y llegada.
- emplazamiento de los podios y de los locales (control antidopaje, secretaría, prensa...).
- montaje del servicio de orden, del servicio de seguridad y del servicio de auxilio médico.
- instalaciones de foto-finish y cronometraje.
- instalaciones sonoras y locutores.
- informaciones sobre los servicios de accesibilidad para los eventos paraciclistas.

(Texto modificado el 1.01.05; 1.07.11)

## **3. Reglamento particular**

- 1.2.040** El organizador establecerá el reglamento particular de su prueba, incluyendo especialmente los elementos deportivos propios de la misma.

Deberá ser enteramente conforme al presente reglamento, siendo aprobado previamente por la federación nacional del organizador.

**1.2.041 (N)** El reglamento particular deberá recogerse en el programa y/o en la guía técnica de la prueba.

#### **4. Programa-guía técnica**

**1.2.042 (N)** El organizador deberá realizar un programa y/o una guía técnica de su prueba, debiendo ser aprobado previamente por su federación nacional.

El contenido será el de las disposiciones por las que se rigen las distintas disciplinas.

Deberá estar redactado al menos en francés o inglés.

**1.2.043** Con excepción de cambios mínimos del horario de la prueba, las disposiciones recogidas en el programa y/o guía técnica no podrán ser modificadas, salvo acuerdo de todos los interesados o para que estén en concordancia con el reglamento.

El organizador podrá, en caso de necesidad, efectuar una modificación sustancial del horario de la prueba en las condiciones siguientes:

- deberá informar a los equipos o corredores y a los comisarios internacionales con al menos 15 días de antelación.
- deberá abonar a los equipos o corredores, comisarios y federación nacional y a la UCI los gastos no recuperables causados por la modificación del horario.

(Texto modificado el 1.01.04)

**1.2.044** En caso de infracción a las disposiciones del programa o guía técnica, el organizador será sancionado con una multa de 500 a 2.000 francos suizos.

**1.2.045** El organizador deberá enviar el programa y/o la guía técnica a todo equipo o todo corredor invitado a participar a la prueba, como muy tarde en el momento de la confirmación de su inscripción.

El organizador deberá enviar el programa y/o guía técnica 30 días antes de la fecha de la prueba al/los comisario/s internacional/es.

**1.2.046** En la reunión de directores deportivos, el organizador deberá entregarles un número suficiente de ejemplares del programa y/o guía técnica de la prueba para que a su vez lo entreguen a los corredores.

**1.2.047** Por el hecho de participar en la prueba, se considerará que el corredor conoce y acepta el contenido del programa y/o de la guía técnica, especialmente el reglamento particular de la prueba.

#### **5. Invitación–inscripción**

##### **Principio General**

**1.2.048 (N)** Salvo disposición particular, el organizador será libre de elegir los equipos y corredores que desee inscribir en su prueba, salvo que deba tener en cuenta alguna protección nacional especial.

Sin perjuicio de las disposiciones concernientes al mountain bike, BMX, ciclismo en sala, ciclismo para todos, paraciclismo, pista, ciclo-cross el trial y categoría máster, estará prohibido a los organizadores de pruebas inscritas en el calendario internacional exigir a los corredores y/o equipos el pago de un derecho de participación del tipo que sea (participación de gastos, tasa de inscripción, etc.).

(Texto modificado el 1.01.02; 1.01.04; 1.01.05; 23.09.05; 1.02.07; 1.07.11; 1.07.13; 5.03.18; 1.07.18; 8.02.21)

##### **Modalidades**

**1.2.049 (N)** El organizador invitará, al menos con 60 días de antelación, al equipo, o al corredor enviándole una información general. Si se trata de equipos nacionales, equipos regionales, o equipos de club, informará a la federación nacional del invitado.

Al menos 50 días antes de la prueba, el invitado hará saber al organizador por escrito (carta, fax o e-mail) si desea participar en la prueba o declina la invitación.

Al menos 40 días antes de la prueba, el organizador enviará al invitado que haya aceptado la

participación un formulario de inscripción UCI. A la vez, el organizador informará a los demás invitados que su participación no ha sido aceptada.

Al menos veinte días antes de la prueba, el invitado reenviará al organizador el original y tres copias del formulario debidamente cumplimentado.

72 horas antes de la hora de salida de la prueba, los equipos deberán enviar por fax o e-mail a la organización el boletín de compromiso figurando los nombres de los titulares y de los dos reservas.

No respetar los plazos establecidos conllevará perder sus derechos a la parte que los transgrede.

(Texto modificado el 1.01.01; 1.01.03; 1.01.04; 1.01.05; 1.10.10)

- 1.2.050** El organizador deberá confiar los boletines de inscripción al colegio de comisarios para su control.

### **Disposiciones generales**

- 1.2.051** Para las pruebas de un calendario nacional, las modalidades de inscripción serán fijadas por la federación nacional del organizador.

- 1.2.052** Los equipos nacionales, equipos regionales y equipos de club, y sus corredores, no podrán tomar la salida en una competición en el extranjero si no tienen una autorización de participación escrita y hecha por su federación (excepto los equipos y corredores de la federación del organizador). Esta autorización deberá mencionar la duración de validez y el/los corredores/es concernido/s.

El presente artículo no se aplicará a los corredores señalados en el artículo 2.1.011.

El presente artículo no se aplica a los corredores participantes en las pruebas de ciclo-cross, de mountain bike, BMX, BMX Freestyle o trial.

(Texto modificado el 1.01.01; 1.01.04; 1.01.05; 1.07.18; 1.01.21; 8.02.21)

- 1.2.053** En caso de ausencia de un equipo registrado en la UCI, o de un corredor perteneciente a un equipo inscrito, el firmante de la inscripción y el grupo deportivo que representa, serán solidariamente deudores al organizador de una indemnización igual al doble de los gastos de viaje y pensión convenidos por escrito.

En los otros casos de ausencia, el firmante de la inscripción y el equipo que representa serán solidariamente deudores con el organizador de una indemnización igual a los gastos de viaje y pensión convenidos por escrito.

(Texto modificado el 1.01.02; 1.01.04; 1.01.05; 1.02.14)

- 1.2.054** El organizador no podrá aceptar la inscripción fuera de plazo. El organizador deberá informar al firmante de dicha inscripción. En caso de recurso, el presidente del colegio de comisarios resolverá.

El organizador no podrá rechazar la salida de un equipo o un corredor inscrito. En cualquier caso, deberá someter sus objeciones al colegio de comisarios que será el que decida.

Si el organizador rechaza sin motivo válido la participación de un equipo inscrito en una prueba de carretera de la clase UCI ProSeries o 1, el organizador deberá pagar al equipo una indemnización igual a dos veces el montante de la indemnización de participación.

(Texto modificado el 1.01.02; 1.01.05; 23.10.19)

### **Sanciones**

- 1.2.055** Las infracciones siguientes serán sancionadas como se indica a continuación:

- 1 corredor inscrito (números de identificación entregados) ausente en la salida:
  - si no participa en otra prueba, multa de 50 francos suizos.
  - si participa en otra prueba: exclusión de la clasificación y multa de 500 a 3.000 francos suizos.
- 2 no utilización, por parte del organizador, del formulario de inscripción oficial: multa de 300 a 1.000 francos suizos por equipo.

(Texto modificado el 1.01.05)

## **6 Permanente—secretaría**

- 1.2.056 (N)** El organizador deberá prever, para la duración completa de la prueba, una secretaría permanente

equipada. Un responsable de la organización deberá estar presente en todo momento.

(Artículo incorporado el 1.01.05)

**1.2.057 (N)** Esta permanencia estará asegurada en los sitios de competición. Para las carreras en línea, la permanente estará en la zona salida dos horas antes de la salida, y en la zona de llegada dos horas antes de la llegada.

**1.2.058 (N)** La permanente de llegada estará hasta la transmisión de los resultados a la UCI, o, si los comisarios no han acabado sus trabajos en ese momento, hasta que finalicen.

(Artículo incorporado el 1.01.05)

**1.2.059 (N)** La permanente deberá de estar equipada al menos con línea telefónica, fax, y ordenador con conexión a internet.

(Artículo incorporado el 1.01.05)

## 7. Recorrido y seguridad

### Seguridad

**1.2.060** El organizador deberá poner un servicio de seguridad adecuado, organizando una colaboración eficaz con los servicios de orden público.

(Artículo incorporado el 1.01.05)

**1.2.061** Sin perjuicio de las disposiciones legales y administrativas aplicables, y del deber de prudencia de cada uno, el organizador deberá velar para que se eviten en el recorrido o en el sitio de la competición, lugares o situaciones que presenten un riesgo particular para la seguridad de las personas (corredores, acompañantes, oficiales, espectadores, ...).

(Texto modificado el 1.01.05)

**1.2.062** Sin perjuicio de las disposiciones que establezcan un circuito enteramente cerrado, todo tráfico en el recorrido deberá ser detenido al paso de la prueba.

**1.2.063** En ningún caso, la UCI podrá ser considerada responsable de los fallos en el recorrido o instalaciones ni de los accidentes que se produzcan.

(Texto modificado el 1.01.05)

**1.2.064** Los corredores deberán estudiar con anticipación el recorrido.

Salvo orden de un representante de los poderes públicos, no se podrán separar del recorrido establecido, ni podrán hacer valer un error relativo a este tema, ni de otro motivo como, por ejemplo: indicación errónea por parte de las personas, flechas inexistentes o mal colocadas, etc.

Por contra, en caso de desvío que implique una ventaja, el corredor será sancionado siguiendo el artículo 12.1.045.15, (2.12.007 para las pruebas en ruta) sin perjuicio de otras sanciones previstas.

(Texto modificado el 1.01.07; 1.01.19)

**1.2.064 bis** (artículo desplazado al artículo 2.2.025 el 1.01.19)

**1.2.065** Si uno o varios corredores se separan del recorrido por orden de un representante del poder público, no serán sancionados. Si este desvío implica una ventaja, los corredores implicados deberán esperar a su llegada al recorrido normal y retomar el lugar que ocupaban antes del desvío.

Si todos o parte de los corredores toman una mala dirección, el organizador deberá hacer todo lo posible para devolver a los corredores al recorrido en el lugar donde lo habían dejado.

**1.2.065 bis** (Artículo derogado el 1.03.22)

## 8. Servicio médico

**1.2.066** El organizador deberá disponer un servicio médico adecuado.

**1.2.067** El organizador designará uno o varios médicos para asegurar los cuidados médicos a los corredores.



- 1.2.068** Deberá asegurarse un traslado rápido al hospital. Al menos una ambulancia estará en la competición o disponible en las proximidades de la zona de competición.

El organizador deberá poner a disposición de los equipos participantes, antes de la salida de la prueba, una lista de hospitales contactados por el organizador para atender a los heridos eventuales.

**No se podrán realizar sesiones de entrenamiento o carrera al menos que haya presencia de servicios médicos adecuados disponibles.**

(Texto modificado el 1.01.98; 1.01.05; **1.01.25**)

## 9. Premios

- 1.2.069** Todas las informaciones sobre los premios (número, naturaleza, cuantía, condiciones de atribución) deberán estar recogidas claramente en el programa/guía técnica de la prueba.

- 1.2.070** Para las pruebas inscritas en el calendario internacional, el comité directivo podrá fijar el montante mínimo de los premios. Para las pruebas UCI WorldTour, el montante mínimo de los premios será fijado por el consejo de ciclismo profesional.

(Texto modificado el 2.03.00; 1.01.05)

- 1.2.071** El organizador de la prueba es responsable de pagar los premios a los corredores / equipos. Sin embargo, las federaciones nacionales pueden disponer que los organizadores les paguen los premios antes de la prueba, con el fin de pagar ellas mismas los premios o exigir al organizador que proporcione una garantía bancaria por el monto total de los premios. Las federaciones nacionales pueden imponer tales requisitos para cualquier prueba que tenga lugar en su territorio.

**El organizador es responsable, si corresponde, de las retenciones de impuestos requeridas según las leyes fiscales del país donde se lleva a cabo la prueba. Cuando se realizan dichas retenciones, el organizador es responsable de proporcionar todos los certificados fiscales.**

Como excepción al primer párrafo, la UCI puede establecer que el organizador pagará los premios en una cuenta bancaria específica como parte de una plataforma centralizada para la distribución de premios y que será administrada por la UCI o un tercero designado por la UCI. En ese caso:

- cuando **se aplican retenciones fiscales**, el organizador será responsable de proporcionar todos los certificados fiscales pertinentes (mediante la carga electrónica de los documentos en la plataforma).
- El pago realizado por el organizador en la cuenta bancaria centralizada incluirá todo el dinero del premio adeudado por la prueba menos la deducción de cualquier retención de impuestos
- Dicho pago se realizará sobre las obligaciones relacionadas con el cumplimiento de las retenciones de impuestos y a más tardar 45 días después de la prueba;
- En el caso de que una entidad distinta (como la federación nacional del país o la asociación de corredores) tenga la obligación legal de tratar con las retenciones de impuestos en nombre de los organizadores, la UCI instruirá a dicha entidad sobre las modalidades a cumplir en relación con la retención de impuestos y el envío de premios en metálico.

(Texto modificado el 1.02.19; 23.10.19; 8.02.21; **1.01.25**)

- 1.2.072** Los premios deberán ser pagados a los beneficiarios, o a sus representantes, como muy tarde 90 días después del final de la prueba.

Sin embargo, en el caso de una plataforma centralizada, la UCI puede retener los pagos hasta el momento en que esté segura de que los corredores con derecho a premios no son susceptibles de ser descalificados debido a una infracción de las normas antidopaje cometida en relación con la prueba o posteriormente. ser descalificado por un órgano de decisión competente. En relación con el antidopaje, la UCI realizará la verificación con la Agencia Internacional de Controles únicamente con respecto a las pruebas para las cuales esta última inició y dirigió la recolección de muestras.

Para las pruebas que no estén incluidos en la plataforma centralizada, el organizador de la prueba será responsable de verificar ante el órgano de decisión pertinente susceptible de descalificar a un corredor antes de proceder al pago de los premios.

En particular, cuando se hayan realizado controles en competición, el organizador de la prueba verificará con la organización antidopaje que inició y dirigió la recogida de muestras.

(Texto modificado el 1.02.19; 8.02.21)

- 1.2.073** En cualquier momento antes del pago de los premios, si existe alguna contestación o procedimiento en curso que pueda influir en las plazas que dan derecho a un premio, el premio puede ser retenido hasta que se haya alcanzado una decisión.

(Texto modificado el 1.01.05; 1.10.05; 1.01.09; 1.01.19; 1.01.21)

- 1.2.074** Si una prueba o una etapa se corre a una media horaria anormalmente baja, el colegio de comisarios, después de haber consultado con el organizador, podrá decidir la reducción o la supresión de los premios.

## **10. Gastos de viaje y pensión**

### **1.2.075**

1. Sin perjuicio de las disposiciones que se indican a continuación, el montante de intervención del organizador en los gastos de viaje y de pensión de los equipos, o de los corredores participantes en una prueba del calendario internacional, será negociado directamente entre las partes. Los gastos de pensión comprenderán el alojamiento, comidas y bebidas (solamente agua mineral) durante la prueba.
2. El comité directivo, o el consejo de ciclismo profesional, podrá imponer a los organizadores de ciertas pruebas el pago de una indemnización de participación, fijando el importe mínimo. La indemnización de participación cubrirá los gastos de viaje.

(Texto modificado el 1.01.02; 1.01.03; 1.01.05; 1.01.06; 1.10.09)

- 1.2.076** El importe de la ayuda será pagado como muy tarde al término de la prueba.

Para pruebas de 4 o más días, la cantidad acordada entre organizador y equipo deberá ser abonada mediante transferencia bancaria al equipo en el plazo establecido entre ambos.

### **Provisiones especiales para pruebas de ruta**

Para las pruebas hombres élite UCI WorldTour, UCI ProSeries y clase 1, así como las pruebas féminas WorldTour y clase 1, la indemnización deberá pagarse dentro de los 30 días a partir de la fecha de emisión de la factura por parte del equipo. Esta emisión sólo será válida desde el día después a la finalización de la prueba.

En el caso de un retraso injustificado en el pago de la indemnización, el equipo estará en el derecho de unos intereses del 15% en atrasos por año. Así mismo, a menos que se haya remitido mientras tanto a la corte arbitral de la UCI, las cantidades siguientes se pagarán como sanción a condición de que el equipo emita noticia formal al organizador al menos 10 días antes de la aplicación de cada sanción:

- 50% de la indemnización acordada en el caso de un retraso de más de 30 días.
- 50% de la indemnización acordada en el caso de un retraso de más de 60 días.

(Texto modificado el 1.01.05; 1.10.13; 1.01.15; 1.01.16; 1.01.17; 23.10.19)

## **SECCIÓN 3. Desarrollo de las pruebas**

(Numeración de los artículos modificada el 1.01.05)

### **1. Dirección y organización de la carrera**

- 1.2.077** La dirección general material de la prueba será asumida por el organizador o por su representante. Los problemas de organización puramente materiales serán resueltos por la dirección de la organización, respetando los reglamentos aplicables tras haber consultado con el colegio de comisarios.

- 1.2.078** El presidente del colegio de comisarios, en colaboración con los comisarios, asumirá la dirección y el control deportivo de la competición.

(Texto modificado el 1.01.05)

### **2. Conducta de los participantes en las pruebas ciclistas**

- 1.2.079** Un licenciado deberá tener en todo momento una presentación correcta y comportarse convenientemente en todas las circunstancias, incluso fuera de las pruebas.

Deberá abstenerse de actos de violencia, amenazas, injurias, y cualquier otro comportamiento

descortés o que ponga a otros en peligro.

No podrá perjudicar con palabras, gestos, escritos, u otro modo, la reputación o poner en entredicho el honor de otros licenciados, oficiales, patrocinadores, federaciones, UCI y ciclismo en general. El derecho de crítica deberá ser ejercido de forma razonable, motivada, y con moderación.

- 1.2.080** Todo licenciado, del tipo que sea, participará en las pruebas ciclistas de una manera deportiva y limpia. Velará para contribuir lealmente al éxito deportivo de las pruebas.
- 1.2.081** Los corredores deberán defender deportivamente su propia suerte. Toda entente o comportamiento tendente a falsear o a dañar el interés de la competición estará prohibido.
- 1.2.082** Los corredores deberán observar la mayor prudencia. Serán responsables de los accidentes que causen.  
Deberán cumplir las disposiciones legales del país donde se desarrolla la prueba, en lo que concierne a su comportamiento en carrera.
- 1.2.083** En competición estará prohibido llevar o usar recipientes de cristal.

### 3. Director deportivo

- 1.2.084** En las pruebas, cada equipo, con excepción de los equipos regionales y equipos de club, será dirigido por un director deportivo designado a este fin.  
(Texto modificado el 1.01.99; 1.01.05)
- 1.2.085** El director deportivo velará por que los corredores de su equipo estén presentes en los momentos y lugares requeridos (control de firmas de salida, salida, control antidopaje, etc.).  
Deberá responder a las convocatorias del presidente del colegio de comisarios o de la dirección de la prueba.  
(Texto modificado el 1.01.99)
- 1.2.086** El director deportivo podrá representar a los corredores ante el colegio de comisarios.

### 4. Reunión de directores deportivos

- 1.2.087** En las 24 horas que preceden a la competición, y como muy tarde 2 horas antes del comienzo, el organizador deberá convocar una reunión en un local apropiado con los representantes de la organización, directores deportivos, comisarios y, si ha lugar, responsables de los vehículos neutros y servicios de orden, para coordinar las tareas respectivas y exponer, cada uno en su campo, las particularidades de la prueba y las medidas de seguridad.  
En las pruebas de mountain bike de los campeonatos del mundo, copas del mundo, campeonatos continentales, pruebas por etapas HC, y por etapas clase 1, la reunión deberá tener lugar la víspera del inicio de las competiciones.  
(Texto modificado el 1.01.04; 1.01.05; 1.01.06; 1.01.08; 1.01.09; 1.10.13; 1.01.15; 1.01.16; 1.01.18; 4.08.23)
- 1.2.088** Durante esta reunión, los comisarios recordarán las disposiciones reglamentarias aplicables, especialmente en relación con las particularidades de la prueba. El organizador repasará las disposiciones legales particulares que se aplicarán, por ejemplo, en materia de dopaje.  
La reunión se desarrollará según el esquema establecido al efecto por la UCI.  
(Texto modificado el 1.01.04; 1.01.05)

### 5. Control de inscripciones

- 1.2.089** El organizador entregará al colegio de comisarios en tiempo útil, una lista de los corredores inscritos que han sido confirmados como corredores titulares o reservas (lista de inscritos).  
(Texto modificado a 1.01.02)

**1.2.090** Antes de la reunión de directores deportivos contemplada en el artículo 1.2.087, el director deportivo o su representante deberá confirmar al colegio de comisarios la identidad de los corredores que tomarán la salida mediante la firma del boletín de inscripción (artículo 1.2.050) en el que los nombres de los corredores que inscriben habrán sido claramente destacados. El colegio de comisarios verificará las licencias de los corredores y controlará si están inscritos en la lista de inscripción.

Los corredores confirmados como inscritos no podrán ser reemplazados, excepto disposición particular prevista en el Reglamento UCI. El colegio de comisarios verificará igualmente la autorización de participación de la federación nacional contemplada en el artículo 1.2.052.

Las operaciones contempladas más arriba serán organizadas de forma que se terminen como muy tarde 15 minutos antes de la reunión de directores deportivos.

(Texto modificado el 1.01.02; 1.01.04; 1.01.05; 1.05.16; 1.05.17; 1.01.18)

**1.2.091** El corredor, cuya licencia ha sido verificada, recibirá su/s número/s de identificación.

(Texto modificado el 1.01.04; 1.01.05)

**1.2.092** El corredor cuya licencia no haya podido ser verificada, y su condición de licenciado no suspendido no puede establecerse de otra manera, no podrá tomar la salida ni podrá figurar en la clasificación de la prueba.

(Texto modificado el 1.01.05)

**1.2.093** El control de licencias deberá realizarse en un lugar lo suficientemente amplio e inaccesible al público.

## 6. Salida de la prueba

**1.2.094** Para las pruebas en carretera, los corredores deberán firmar antes de la salida en la hoja de salida bajo el control de un comisario.

(Texto modificado el 1.01.04; 1.01.05; 3.06.16)

**1.2.095** La salida se dará por medio de un disparo de revólver, silbato, campana, bandera, o dispositivo electrónico.

**1.2.096** La salida se dará por un comisario, o bajo control de éste (juez de salida), siendo el único que juzga la validez de la salida.

**1.2.097** Las salidas falsas serán señaladas por un doble disparo de revolver, silbato, o campana.

**1.2.098** Los comisarios verificarán que los corredores que se presenten en la línea de salida estén equipados reglamentariamente (bicicleta, vestimenta, número de identificación, ...).

(Texto modificado el 1.01.05)

## 7. Llegada

### Línea de llegada

**1.2.099** La línea de llegada estará constituida por una línea de 4 centímetros de anchura, pintada de negro sobre una banda de color blanco que tenga 72 centímetros de anchura, es decir, 34 centímetros a cada lado de la línea negra; para las pruebas de mountain bike la banda blanca tiene una anchura de 20 centímetros, es decir, 8 centímetros a cada lado de la línea negra.

(Texto modificado el 1.01.04; 1.01.05)

**1.2.100** La llegada tendrá lugar en el momento en el que el tubular/neumático de la rueda delantera toca el plano vertical elevado sobre el comienzo de la línea de llegada. En esta materia, la foto-finish será siempre determinante.

Salvo disposición contraria, la llegada podrá ser igualmente constatada por todo medio técnico apropiado y aceptado por el colegio de comisarios.

(Texto modificado el 1.01.05)

**1.2.101** En las pruebas de carretera, BTT, BMX, y ciclo-cross, una pancarta con la inscripción "LLEGADA"

será fijada por encima de la línea de llegada, atravesando la carretera o el recorrido.

En caso de desaparición o daño de dicha pancarta, la línea de llegada será señalada con un banderín a cuadros blancos y negros.

Una pancarta será igualmente utilizada en toda llegada o paso intermedio para una clasificación, así como, en carretera, para la cima de los puertos. En caso de desaparición o daño de la pancarta, una bandera a cuadros blancos y negros será utilizada.

Para pruebas en carretera, dos paneles situados a cada lado de la calzada podrán ser utilizados como sustitutos de la pancarta en los pasos intermedios y cima de los puertos. Los paneles serán de una altura suficiente que permita su visibilidad por los corredores y vehículos seguidores.

(Texto modificado el 1.01.05; 1.07.11; 1.01.15)

**1.2.102 (N)** La foto-finish con banda de cronometraje electrónico será obligatoria en las pruebas siguientes:

- pruebas en línea en carretera.
- pruebas en pista.
- pruebas de mountain bike en los juegos olímpicos y paralímpicos, campeonatos del mundo y copa del mundo.
- pruebas de BMX.

En las carreras de la copa del mundo de ciclo-cross, sólo la foto-finish será obligatoria.

(Texto modificado el 1.01.04; 1.01.05; 1.01.06)

**1.2.103** La película, banda de cronometraje electrónico y todo soporte que registra la llegada, constituirán documentos fehacientes. Podrán ser consultados por las partes implicadas en caso de reclamación al orden de llegada.

(Texto modificado el 1.01.05)

### **Cronometraje**

**1.2.104** Para cada prueba, la federación nacional del organizador designará un número suficiente de comisarios-cronometradores licenciados por ella. Los comisarios-cronometradores podrán ser ayudados en las operaciones ajenas al cronometraje propiamente dicho por otras personas que sean titulares de una licencia entregada por la federación nacional del organizador.

(Texto modificado el 1.01.05)

**1.2.105** Los comisarios-cronometradores registrarán los tiempos en una ficha que deben firmar y entregar al juez de llegada.

(Texto modificado el 1.01.05)

**1.2.106** La toma de tiempos se hará por medio de un aparato de cronometraje electrónico.

Para las pruebas de pista y las pruebas de descenso y de four cross (4X) en mountain bike, los tiempos serán tomados a la milésima de segundo.

Para las demás pruebas, el cronometraje se realizará al segundo o menos. Los resultados serán comunicados al segundo.

Además, el cronometraje manual se efectuará cada vez que sea necesario o útil.

**1.2.107** En caso de llegada en pelotón, todos los corredores del mismo grupo serán acreditados con el mismo tiempo.

Si una diferencia de un segundo o más se constata entre la rueda trasera del último corredor de un grupo y la rueda delantera del primer corredor del grupo siguiente, los cronometradores registrarán un nuevo tiempo sobre el primer corredor del grupo.

Toda diferencia de un segundo o más (rueda trasera-rueda delantera) entre corredores, deberá dar lugar a un nuevo tiempo.

(Texto modificado el 1.01.05; 1.01.09)

### **Clasificación**

- 1.2.108** Salvo disposición particular, cada corredor deberá, para ser clasificado, terminar la carrera enteramente por sus propias fuerzas, sin la ayuda de nadie.
- 1.2.109** El corredor podrá franquear la línea de llegada a pie, pero obligatoriamente con su bicicleta.  
(Texto modificado el 1.01.05)
- 1.2.110** El orden de llegada, puntos ganados y número de vueltas serán controladas por el comisario-juez de llegada. Si se da el caso, la clasificación se establecerá con los medios técnicos disponibles.  
(Texto modificado el 1.01.05)
- 1.2.111** Sin perjuicio de las modificaciones resultantes de la aplicación de los reglamentos por las instancias competentes, la clasificación de la prueba podrá ser corregida por la federación nacional del organizador y, en un plazo de 30 días después de la finalización de la carrera, a causa de errores materiales en la grabación del orden de paso de los corredores.
- La federación nacional del organizador comunicará toda corrección al organizador y a los corredores afectados, dado el caso por la vía de su equipo. Para las pruebas del calendario internacional, avisará igualmente a la UCI. La federación nacional del organizador velará igualmente por solventar todas las implicaciones de la corrección de la clasificación.
- (Texto modificado el 1.01.98, 1.01.05)

## **8. Protocolo**

- 1.2.112** Todo corredor estará obligado a participar en las ceremonias protocolarias que estén relacionadas con sus puestos, clasificaciones y actuaciones: entrega de maillot, ramo de flores, medallas, vuelta de honor, rueda de prensa, etc.
- 1.2.113** Salvo disposición contraria, los corredores deberán presentarse a la ceremonia protocolaria con su vestimenta de competición.
- Para las pruebas en ruta, los corredores deberán presentarse a la ceremonia protocolaria en los 10 minutos siguientes a su llegada, salvo circunstancias excepcionales.
- Cuando dos pruebas inscritas en el calendario internacional sean organizadas el mismo día y en el mismo lugar, el organizador deberá celebrar la ceremonia protocolaria conjuntamente para ambas pruebas. La ceremonia de la primera prueba se celebrará no más de dos horas después de su finalización.
- (Texto modificado el 1.01.05; 1.01.16; 1.01.17)

## **SECCIÓN 4. Control de pruebas**

(Numeración de los artículos modificada a 1.01.05)

### **1. Disposición general**

- 1.2.114** El control de las pruebas del calendario nacional estará regulado por la federación nacional del organizador.
- El control de las pruebas del calendario internacional se regulará en la presente sección.
- (Texto modificado el 1.01.05)

### **2. Colegio de comisarios**

#### **Tareas y composición**

- 1.2.115** El desarrollo de las pruebas ciclistas será controlado por un colegio de comisarios.
- El organizador deberá velar especialmente porque los comisarios puedan hacer su trabajo en las mejores condiciones.
- 1.2.116** El colegio de comisarios estará compuesto por comisarios designados según el artículo 1.1.070.
- El número y la categoría de los comisarios designados en cada prueba será lo indicado en las siguientes tablas.

En su caso, y sujeto a disponibilidad, el colegio de comisarios debe representar a ambos sexos, las federaciones nacionales respetarán el siguiente orden de prioridad cuando designen comisarios: comisarios internacionales, comisarios nacionales élite (para carretera, Pista, MTB y BMX) y comisarios nacionales.

(Texto modificado el 1.01.05; 26.01.07; 01.02.11; 1.10.11; 1.07.12; 1.02.13; 1.10.13; 1.01.17; 1.01.19; 5.02.19; 25.06.19)

Carretera - Función	JO	Cpto. Mundo	CC	JR	UWT	WWT	UCI ProSeries	CL1	CL2	CN
Presidente Colegio de Comisarios	1	1	1	1	1	1	1	1	1	1
Miembro del colegio	7	6	3 <sup>(2)</sup>	3 <sup>(2)</sup>	2/3 *	2 <sup>(2)</sup>	2 <sup>(2)</sup>	2 <sup>(3)</sup>	2 <sup>(4)</sup>	2 <sup>(4)</sup>
Comisario - Apoyo TV)	1 <sup>(1)</sup>	1 <sup>(1)</sup>	1 <sup>(1)</sup>	1 <sup>(1)</sup>	1 <sup>(1)</sup>	1 <sup>(1)</sup>	1 <sup>(1)</sup>	1 <sup>(1)</sup>	1 <sup>(1)</sup>	--
Comisario Técnico UCI	1/2 <sup>(1)</sup>	1/2 <sup>(1)</sup>	1/2 <sup>(1)</sup>	1/2 <sup>(1)</sup>	1/2 <sup>(1)</sup>	1/2 <sup>(1)</sup>	1/2 <sup>(1)</sup>	1/2 <sup>(1)</sup>	1/2 <sup>(1)</sup>	--
Cronometrador (para las pruebas por etapas) 2 para etapas contrarreloj.	1 <sup>(4)</sup>	1 <sup>(4)</sup>	1 <sup>(4)</sup>	1 <sup>(4)</sup>	1 <sup>(4)</sup>	1 <sup>(4)</sup>	1 <sup>(4)</sup>	1 <sup>(4)</sup>	1 <sup>(4)</sup>	1 <sup>(4)</sup>
Comisario de llegada	1 <sup>(4)</sup>	1 <sup>(4)</sup>	1 <sup>(4)</sup>	1 <sup>(4)</sup>	1 <sup>(4)</sup>	1 <sup>(4)</sup>	1 <sup>(4)</sup>	1 <sup>(4)</sup>	1 <sup>(4)</sup>	1 <sup>(4)</sup>
Mínimo de Comisarios complementarios	6 <sup>(4)</sup>	8 <sup>(4)</sup>	5 <sup>(4)</sup>	5 <sup>(4)</sup>	3/4 <sup>*(3)</sup>	3/4 <sup>*(3)</sup>	3 <sup>(4)</sup>	3 <sup>(4)</sup>	3 <sup>(4)</sup>	3 <sup>(4)</sup>

Título

Designado por la UCI
Designado por la Federación Nacional
Designado por la Confederación Continental

\*+1 para los Gran Tours

- (1) En pruebas determinadas por la UCI
- (2) Solo comisario internacional UCI
- (3) Comisario internacional UCI. En ausencia de un comisario internacional UCI del país, uno de los dos comisarios podrá ser un comisario nacional de élite del país.
- (4) Comisario internacional UCI, Comisario nacional élite o Comisario nacional (en este orden)

Pista - Función	JO	Cpto. Mundo Élite+Junior	CC	JR	Copa de las Naciones	CL1	CL2	CM Master	CN
Presidente Colegio de Comisarios	1	1	1	1	1	1	1 (2)	1	1 (4)
Secretario	1	1	1 (2)	1 (2)	1	1 (3)	1 (4)	1	1 (4)
Starter	1	1	1 (2)	1 (2)	1	1 (3)	1 (4)	1 (2)	1 (4)
Juez árbitro	1/2 (1)	1/2 (1)	1/2	1 (2)	1/2	1 (3)	1 (4)	1 (2)	1 (4)
Miembros del Colegio de Comisarios	3	3	1 (3)	1 (3)	1	0	0	1 (2)	0
Comisario Técnico UCI	1/2 (1)	1/2 (1)	1/2 (1)	1/2 (1)	1/2 (1)	1/2 (1)	1/2 (1)	1/2 (1)	--
Mínimo de Comisarios complementarios	11 (4)	11 (4)	10 (4)	10 (4)	11 (4)	5 (4)	5 (4)	10 (4)	5 (4)

Título

Designado por la UCI
Designado por la Federación Nacional
Designado por la Confederación Continental

- (1) En pruebas determinadas por la UCI
- (2) Solo comisario internacional UCI
- (3) Comisario internacional UCI. En ausencia de un comisario internacional UCI del país, uno de los dos comisarios podrá ser un comisario nacional de élite del país.
- (4) Comisario internacional UCI, Comisario nacional élite o Comisario nacional (en este orden)

MTB - Función	JO	CM	CM Maratón	CM Pump Track	CM Elimin.	CM Enduro	CM Snow bike	CC	JR	Copa Mundo XCO-XCC-DHI-XCM	Copa Mundo Elimin	HC	CL1 CL2	CL3	CM Master	CN
Presidente Colegio de Comisarios	1	1	1	1	1	1	1	1	1	1	1	1	1	1	1	1 (4)
Secretario	1	1	1	1 (3)	1 (3)	1 (4)	1	1 (2)	1 (4)	1	1 (3)	1 (4)	1 (4)	1 (4)	1 (2)	1 (4)
Asistente Presidente	1	1	1	1 (3)	1 (3)	1 (3)	1	1 (2)	1 (3)	1 (1)	1 (3)	1 (3)	1 (3)	1 (3)	1 (3)	1 (4)
Comisario Juez de salida	1	2	1	1 (4)	1 (3)	1 (4)	1 (4)	2 (2)	1 (4)	1-2*(2)	1 (3)	2*(4)	2*(4)	2*(4)	2*(4)	2*(4)
Comisario juez de llegada	1	2	1	1 (4)	1 (3)	1 (4)	1 (4)	1 (2)	1 (4)	1-2*(2)	1 (3)	1 (4)	1 (4)	1 (4)	1 (4)	1 (4)
Comisario Técnico UCI	1 (1)	1 (1)	1 (1)	1 (1)	1 (1)	1 (1)	1 (1)	1 (1)	1 (1)	1 (1)	1 (1)	1 (1)	1 (1)	1 (1)	1 (1)	--
Mínimo de Comisarios complementarios	2 (3)	6 (4)	6 (4)	1 (4)	0	2-4 (4)	0	4-6 (4)	0	2-4 (4)	0	2 (4)	1 (4)	0	6 (4)	2 (4)

Título

Designado por la UCI
Designado por la Federación Nacional
Designado por la Confederación Continental

- \*2 si hay más de 1 prueba
- (1) En pruebas determinadas por la UCI
  - (2) Solo comisario internacional UCI
  - (3) Comisario internacional UCI. En ausencia de un comisario internacional UCI del país, uno de los dos comisarios podrá ser un comisario nacional de élite del país.
  - (4) Comisario internacional UCI, Comisario nacional élite o Comisario nacional (en este orden)



<b>BMX Freestyle - Función</b>			Especialidad	JO	Cpto. Mundo	CC	JR	Copa del Mundo	HC <sup>(1)</sup>	CL1	CN
Presidente Colegio de Comisarios	Park		1	1	1	1	1	1	1	1	1
	Flatland		0	1	1	1	1	1	1	1	1
Secretario	Ambos		1	1	0	0	1	0	0	0	0
Juez	Park		5	5	3	3	5	3-5	3	3	3
	Flatland		0	3	3	3	3	3	3	3	3

Título

Designado por la UCI
Designado por la Federación Nacional
Designado por la Confederación Continental

(1) Para las pruebas HC y campeonatos continentales, al menos un juez debe estar calificado como juez UCI.

<b>CICLISMO EN SALA</b>		Especialidad	Cpto. Mundo	Copa del Mundo	Clase A	Clase B	CN
Presidente Colegio de Comisarios	Función	CB	1 <sup>(1)</sup>	1 <sup>(1)</sup>	1 <sup>(1)</sup>	1	1
		ART	1 <sup>(1)</sup>	1 <sup>(1)</sup>	1 <sup>(1)</sup>	1	1
Miembros del Colegio		CB	5 <sup>(1)</sup>	3-4 * <sup>(1)</sup>	2	2	En función de la participación
		ART	6 <sup>(1)</sup>	4-6 * <sup>(1)</sup>	4	4	En función de la participación

Título

Designado por la UCI
Designado por la Federación Nacional

\* 4/6 para la final y la preparación para el Campeonato del Mundo

(1) Solo Comisario internacional

BMX RACING - Función	JO	Cpto. Mundo	CC	JR	Copa del Mundo	HC	Clase 1	CN
Presidente Colegio de Comisarios	1	1	1	1	1	1	1	1 (3)
Secretario	1	1	1 (1)	1 (1)	1	1 (2)	1 (2)	1 (3)
Asistente Presidente	1	1	1 (1)	1 (1)	1	1 (2)	1 (2)	1 (3)
Miembros del Colegio de Comisarios	2	4	0	0	1	0	0	1 (3)
<b>Starter</b>	<b>1 (3)</b>	<b>2 (3)</b>	<b>1 (3)</b>	<b>1 (3)</b>	<b>2 (3)</b>	<b>1 (3)</b>	<b>1 (3)</b>	<b>1 (3)</b>
Mínimo de Comisarios complementarios	3 (3)	8 (3)	4 (3)	4 (3)	3 (3)	4 (3)	4 (3)	0

Título

Designado por la UCI
Designado por la Federación Nacional
Designado por la Confederación Continental

- (1) Solo comisario internacional UCI
- (2) Comisario internacional UCI. En ausencia de un comisario internacional UCI del país, uno de los dos comisarios podrá ser un comisario nacional de élite del país.
- (3) Comisario internacional UCI, Comisario nacional élite o Comisario nacional (en este orden)

CICLO-CROSS - Función	Cpto. Mundo	CC	Copa del Mundo	CL1	CL2	CM Master	CN
Presidente Colegio de Comisarios	1	1	1	1	1	1	1 (3)
Comisario Juez de Llegada	1	1 (2)	1 (2)	1 (3)	1 (3)	1 (3)	1 (3)
Miembros del Colegio de Comisarios	2	1 (2)	2 (2)	1 (2)	1 (3)	1 (2)	1 (3)
<b>Comisario Técnico UCI</b>	<b>1 (1)</b>	<b>1 (1)</b>	<b>1 (1)</b>	<b>1 (1)</b>	<b>1 (1)</b>	<b>1 (1)</b>	--
Mínimo de Comisarios complementarios	4 (3)	4 (3)	3 (3)	3 (3)	2 (3)	3 (3)	3 (3)

Título

Designado por la UCI
Designado por la Federación Nacional
Designado por la Confederación Continental

- (1) En pruebas determinadas por la UCI
- (2) Solo comisario internacional UCI
- (3) Comisario internacional UCI, Comisario nacional élite o Comisario nacional (en este orden)

TRIAL - Función	Cpto. Mundo	CC	Copa del Mundo	HC	CL 1	Juegos Mundiales Juventud	CN
Presidente Colegio de Comisarios	1	1	1	1	1	1	1
Secretario	1	1	1	1	1	1	0
Miembros del Colegio de Comisarios	4	0	4	0	0	0	0
Mínimo de Comisarios complementarios	5	5	5	5	5	10 <sup>(1)</sup>	5

Título

Designado por la UCI
Designado por la Federación Nacional
Designado por la Confederación Continental

- (1) En pruebas determinadas por la UCI
- (2) Solo comisario internacional UCI
- (3) Comisario internacional Trial UCI, Comisario nacional Trial (en este orden)

GRAVEL & GRAN FONDO Función	Especialidad	Cpto. Mundo	Gran Fondo World Series	Gravel World Series	CN
Presidente Colegio de Comisarios	Gravel	1	0	1	1
	Gran Fondo	1	1	0	1
Miembros del Colegio	Gravel	2 <sup>(2)</sup>	0	2 <sup>(2)</sup>	2
	Gran Fondo	2 <sup>(2)</sup>	2 <sup>(2)</sup>	0	2
Comisario Técnico UCI	Gravel	2 <sup>(1)</sup>	TBC	TBC	0
	Gran Fondo	2 <sup>(1)</sup>	TBC	TBC	0
Mínimo de Comisarios complementarios	Gravel	6 <sup>(3)</sup>	0	3 <sup>(3)</sup>	3
	Gran Fondo	6 <sup>(3)</sup>	3 <sup>(3)</sup>	0	3

Título

Designado por la UCI
Designado por la Federación Nacional

- (1) En pruebas determinadas por la UCI
- (2) Solo comisario internacional UCI
- (3) Comisario internacional UCI, Comisario nacional Élite o Comisario Nacional (en este orden)

VIRTUAL - Función	Cpto. Mundo	Otras pruebas	CN
Presidente Colegio de Comisarios	1	1	1

Título

Designado por la UCI
Designado por la Federación Nacional

PARACICLISMO - Función	Juegos Paralímpicos	Cpto. Mundo	CC	Copa del Mundo	CL1	CL2	CN
Presidente Colegio de Comisarios	1	1	1	1	1	1 <sup>(2)</sup>	1
Secretario	1	1	1 <sup>(2)</sup>	1	1	1	1
Miembros del Colegio de Comisarios	6	4	1	1	0	0	0
Comisario Técnico UCI	1 <sup>(1)</sup>	1 <sup>(1)</sup>	1 <sup>(1)</sup>	1 <sup>(1)</sup>	1 <sup>(1)</sup>	1 <sup>(1)</sup>	0
Mínimo de Comisarios complementarios	10	7	5	7	3	3	3

Título

Designado por la UCI
Designado por la Federación Nacional
Designado por la Confederación Continental

- (1) En pruebas determinadas por la UCI  
(2) Solo comisario internacional UCI

(Texto modificado el 15.07.08; 1.02.10; 1.07.12; 15.03.16; 1.03.18; 5.02.19; 23.10.19; 11.02.20; 10.06.21; 1.10.21; 20.02.23; 1.02.25)

**1.2.117 (N)** El colegio de comisarios será auxiliado por comisarios-cronometradores y por un comisario-secretario, designados y licenciados por la federación nacional del organizador.

(Texto modificado el 1.01.05)

#### Presidente del colegio de comisarios

**1.2.118** El presidente del colegio de comisarios será designado por la federación nacional del organizador o por la UCI, según el caso.

El presidente del colegio de comisarios, o un comisario designado por él, ejercerá la función de director de competición.

(Texto modificado el 1.01.05)

#### Comisario-Juez de Llegada

**1.2.119** Uno de los miembros del colegio de comisarios realizará la función de comisario-juez de llegada.

El comisario-juez de llegada podrá hacerse ayudar, bajo su responsabilidad, por personas designadas y licenciadas por la federación nacional del organizador.

El comisario-juez de llegada será el único que juzga las llegadas. Anota el orden de llegada, número de puntos ganados, número de vueltas recorridos sobre un formulario *ad hoc* que firmará y entregará al presidente del colegio de comisarios.

(Texto modificado el 1.01.05; 1.03.18)

**1.2.120 (N)** El comisario-juez de llegada deberá disponer de un podio elevado y cubierto a la altura de la línea de llegada.

(Texto modificado el 1.01.00; 1.01.05; 1.03.18)

#### Comisario de Apoyo

**1.2.121** Uno de los miembros del colegio de comisarios asume la función del comisario de apoyo cuando este previsto por el artículo 1.2.116.

(Texto modificado el 1.03.18)

### **Reunión**

- 1.2.122** El colegio de comisarios se reunirá antes del comienzo de cada prueba. Asistirá además a la reunión con el organizador y directores deportivos.

### **Informe**

- 1.2.123 (N)** El colegio de comisarios redactará un informe detallado sobre la prueba basándose en el formulario provisto a ese efecto por la UCI. Este informe estará obligatoriamente acompañado de los documentos siguientes:
- lista de pre-inscritos.
  - lista de participantes.
  - clasificación(es).
  - ejemplar de la guía técnica.

Las hojas de los comisarios-cronometradores, así como los informes individuales de los comisarios, deberán ser adjuntados. El informe será enviado a la federación nacional del organizador con el fin de homologar la competición.

(Texto modificado el 1.01.05)

- 1.2.124** Los comisarios internacionales de la UCI designados como presidentes del colegio de comisarios deberán redactar, además, sobre el formulario especial, un informe detallado con la evaluación de la prueba, enviándolo a la UCI en un plazo máximo de 14 días. Igualmente, deberán enviar por correo electrónico (o por otro medio definido por la UCI) en el plazo más breve, a más tardar en dos horas, el resultado completo de la prueba a la UCI.

(Texto modificado el 1.01.04; 1.01.05)

### **Gastos**

- 1.2.125** Los comisarios tendrán derecho a una dieta por gastos. Salvo en lo que concierne a los comisarios internacionales designados por la UCI para formar parte de un colegio de comisarios, el montante y el modo de pago serán establecidos por la federación nacional del organizador.

## **3. Competencias del colegio de comisarios**

- 1.2.126** El colegio de comisarios verificará la conformidad del reglamento particular de la prueba con el presente reglamento. Rectificarán o harán rectificar las disposiciones no conformes, haciéndolo constar en la reunión con el organizador y los directores deportivos.

- 1.2.127** El colegio de comisarios hará corregir cualquier irregularidad que conste en materia de organización de la prueba.

- 1.2.128** Los comisarios constatarán las infracciones e impondrán las sanciones en las materias de su competencia.

Cada comisario constatará individualmente las infracciones y las anotará en un informe con su firma. Los informes de los comisarios tendrán fuerza probatoria en los hechos que constaten, salvo prueba del contrario.

Las sanciones serán pronunciadas por el colegio de comisarios, por mayoría de votos.

- 1.2.129** Además, cada uno de los comisarios tendrá la potestad individual de tomar las medidas siguientes:
1. negar la salida a los corredores que no estén en regla, o que manifiestamente no estén en condiciones de participar en la prueba.
  2. dar advertencias y amonestaciones.
  3. expulsar de la competición inmediatamente a cualquier corredor que cometa una falta grave, que claramente no esté en condiciones de continuar la competición, que tenga un retraso irrecuperable o que represente peligro para otras personas.

Estas decisiones serán consignadas en un informe firmado.

(Texto modificado el 1.01.00; 1.01.05)

- 1.2.130** El colegio de comisarios o, en caso de necesidad, cada comisario individual, tomará todas las decisiones que se imponen para asegurar el desarrollo correcto de la prueba. Estas decisiones se tomarán en conformidad con las disposiciones reglamentarias aplicables y, en la medida de lo posible,

tras consulta con la dirección de la organización.

En caso de una disconformidad que no pueda ser rectificada a tiempo, la salida de la prueba podrá ser retardada o anulada, o la prueba podrá ser suspendida. En este caso, el colegio de comisarios se retira, sea de oficio o por indicación de la UCI.

(Texto modificado el 01.02.11)

**1.2.131** Los titulares de una licencia que no sigan las instrucciones de los comisarios serán sancionados con una suspensión, cuya duración se fija entre 1 día y 6 meses, y/o una multa de 100 a 10.000 francos suizos.

**1.2.132** Sin perjuicio de lo estipulado en el artículo 12.4.001 en material disciplinario, ningún recurso será admitido contra las actas, la apreciación de las situaciones de carrera y las aplicaciones de las reglas de competición hechas por el colegio de comisarios o en su caso, un comisario individual o contra cualquier otra decisión tomada por ellos.

(Texto modificado el 1.01.00; 1.01.05)

### **SECCIÓN 5. Copas, circuitos y clasificaciones UCI**

**1.2.133** (artículo derogado el 1.1.21)

**1.2.134** (artículo derogado el 1.1.21)

## CAPITULO III. EQUIPAMIENTO

(Secciones 1 y 2 introducidas el 1.01.00)

### SECCION 1. Disposiciones generales

#### 1. Principios

- 1.3.001** Cada licenciado deberá velar de que su equipamiento (bicicleta con accesorios y dispositivos montados, casco, equipamiento indumentario,) no constituya por su calidad, material o diseño, ningún peligro para sí mismo o para los demás.

Cada titular de una licencia y cada equipo también serán responsables de garantizar el cumplimiento de la normativa UCI de cualquier equipamiento que pretendan utilizar en las pruebas.

Los comisarios tendrán la facultad discrecional de aplicar las disposiciones relacionadas con el equipamiento y prohibir el uso de cualquier equipamiento que se considere no conforme en las pruebas que dirijan. La UCI también podrá determinar que no se puede utilizar un equipamiento y comunicará dicha decisión al fabricante y, en su caso, a los equipos pertinentes. La UCI no será responsable de ninguna decisión de este tipo de los comisarios o de la UCI, independientemente de que el equipamiento haya sido utilizado anteriormente en pruebas o no.  
(Texto modificado el 1.02.25)

- 1.3.001 bis** La UCI implementará Protocolos de Homologación para las disciplinas de ruta, pista, ciclocross y pruebas EPAC. Para dichas disciplinas y pruebas, el Protocolo de Homologación respectivo establecerá el proceso y las reglas para la homologación por UCI de bicicletas y unidades de transmisión autorizadas para eventos EPAC.

Los corredores y equipos serán responsables de garantizar que cualquier equipamiento utilizado en una prueba cumpla con los requisitos establecidos en el mismo y se encuentre en la lista de equipamiento autorizado, publicada por la UCI.

(Artículo incorporado el 1.01.11; modificado el 1.01.25)

- 1.3.002** La UCI no será responsable de las consecuencias que emanen de la elección del equipamiento utilizado por los licenciados, ni de sus defectos o de su falta de conformidad. Los materiales utilizados deberán responder a todos los estándares relevantes de calidad y seguridad emitidos por ISO (como se replantea en la Guía de Aclaración publicada en el sitio web de UCI), así como cualquier otra norma aplicable en el país de la prueba.

El titular de la licencia deberá usar el material homologado de acuerdo con los estándares de calidad y seguridad provistos por el fabricante, sin ninguna modificación de ningún tipo. Cualquier modificación del material proporcionado será bajo la exclusiva responsabilidad del licenciado, especialmente en caso de incidente, y también es probable que conduzca a medidas disciplinarias en virtud de los reglamentos UCI.

(Texto modificado el 1.04.07; 1.10.11; 1.01.19; 1.01.24)

- 1.3.003** En ningún caso, el hecho de que el corredor haya podido participar en la competición comprometerá la responsabilidad de la UCI. El control del equipamiento que haya podido ser efectuado por los comisarios, mandatario, o instancia de la UCI, estará limitado a la conformidad con los requisitos puramente deportivos y técnicos. Si fuera necesario el control del equipamiento y material, podrá ser efectuado antes, durante o después de la carrera, a petición del presidente del colegio de comisarios, mandatario, o instancia de la UCI.

A tal efecto, los comisarios de la UCI podrán requisar el material para un control posterior, en caso necesario antes, durante o después de la carrera, independientemente de si el equipamiento hubiera sido utilizado durante la competición.

Si el equipamiento requisado no cumpliera con los requisitos de la normativa UCI, ésta podrá retener dicho equipamiento hasta la conclusión de cualquier procedimiento disciplinario relacionado.

Además de la autoridad de los comisarios para tomar decisiones con respecto al equipamiento de conformidad con el Reglamento de la UCI y las tablas de incidentes de carrera de cada disciplina, una tercera persona designada por la UCI también tiene autoridad para decidir si el equipamiento puede usarse en competición o no. La UCI informará al organizador y al colegio de comisarios cada vez que se designe a un tercero para una prueba.

(Texto modificado el 01.01.05; 01.07.10; 1.10.11; 06.02.17; 01.01.23)

**1.3.003 bis** Evadir, negar, o no permitir a un comisario u organismo competente realizar un control de equipamiento será sancionado como sigue:

Corredor u otro miembro del equipo: suspensión de entre un mes y un año y/o multa de entre 1.000 y 10.000 francos suizos.

Equipo: suspensión de entre uno y seis meses y/o multa de entre 5.000 y 100.000 francos suizos.  
(Texto incorporado el 6.02.17)

**1.3.003 ter** Con el fin de verificar el cumplimiento de los Reglamentos de la UCI del equipamiento que los corredores y los equipos pretenden utilizar en competición, la UCI puede emitir procedimientos de registro específicos que establezcan el proceso y los requisitos para el equipamiento que se utilizará.  
(texto introducido el 01.01.23)

## 2. Novedades técnicas

**1.3.004** Salvo en mountain bike, las novedades técnicas relativas a todo lo que los corredores y licenciados utilicen o lleven con ellos en competición (bicicletas, dispositivos montados, accesorios, casco, equipamiento indumentario, medios de comunicación, dispositivos de telemetría, sensores, etc.) no podrán ser utilizados nada más que después de que haya sido aprobado por la UCI. Las solicitudes deberán ser presentadas ante la UCI acompañadas de toda la documentación necesaria.

Los costos relacionados con el estudio son responsabilidad del solicitante y fijado por la UCI según la complejidad de la novedad técnica enviado.

La UCI estudiará la aceptación de las novedades técnicas desde el plano deportivo y técnico. La UCI emitirá una respuesta dentro de los 6 meses desde la fecha de presentación completa, incluida la solicitud, todas las pruebas relevantes y cualquier documento adicional solicitado por la UCI. La aplicación de la innovación se producirá desde la fecha de aceptación.

No existirá novedad técnica, en el sentido del presente artículo, si la novedad entra dentro de las especificaciones previstas en el reglamento.

(Texto modificado el 1.01.02; 1.01.04; 1.01.05; 01.02.11; 10.06.21)

**1.3.005** Si con ocasión de la salida de una prueba o etapa, el colegio de comisarios estima que hay una novedad técnica o de material aún no aceptada por la UCI, se rechazará la salida al corredor que no renuncie a la utilización de la novedad.

En el caso de utilización en el transcurso de una competición, el corredor será expulsado o descalificado. La decisión del colegio de comisarios será definitiva por lo que no admitirá recurso.

Si la novedad técnica o material no ha sido aún aceptada por la UCI, constatada o sancionada por el colegio de comisarios, la descalificación podrá ser pronunciada por la comisión disciplinaria de la UCI. La comisión disciplinaria será convocada por la UCI, bien de oficio, bien a demanda de cualquier interesado. La comisión disciplinaria sólo decidirá tras haber recibido la opinión de la comisión de material.

Fuera de las pruebas, será la UCI quien decida si se trata de una novedad técnica, y si deberá ser seguido el procedimiento establecido en el artículo 1.3.004.

(Texto modificado el 1.01.05; 1.02.12)

## 3. Comercialización

(Introducido el 15.10.18)

**1.3.006** El equipo debe ser del tipo que se vende para que lo use cualquier persona que practique ciclismo como deporte.

Todo equipamiento en fase de desarrollo y no disponible a la venta (prototipo) debe ser objeto de una solicitud de autorización a la Unidad Material de la UCI, antes de su utilización. La autorización se refiere a los elementos que se encuentran en la fase final de desarrollo y para los que se comercializan en los últimos 12 meses que siguen a la primera utilización en la competición. El fabricante podrá pedir una única prórroga de la condición de prototipo **si existen motivos justificados. Una vez vencida la autorización de prototipo, el equipo deberá estar disponible a la venta.**



Al evaluar una solicitud de uso de material que aún no está disponible para la venta, la Comisión de Material de la UCI prestará especial atención a la seguridad del material que se le presentará para su autorización.

No se autorizará el uso de material con autorización de prototipo en pruebas de pista y/o en el contexto de una actuación particular (mejor actuación, récord mundial, récord de la hora u otro).

Sin perjuicio de los prototipos (material que aún no está disponible para la venta), cualquier artículo de material debe estar disponible comercialmente para su uso en pruebas de ciclismo. El requisito de disponibilidad comercial se entenderá como que el material debe estar disponible para su compra a través de un sistema de pedido directo y disponible al público (ya sea con el fabricante, el distribuidor o el minorista). Una vez realizado un pedido, este se confirmará en un plazo de 30 días y el material en cuestión se pondrá a disposición para su entrega en un plazo adicional de 90 días. Además, el precio de venta al público del material se anunciará públicamente, no hará que el material no esté disponible de facto para el público en general y no superará de forma irrazonable el valor de mercado de un material de un estándar similar.

No se podrá utilizar ningún equipo que no esté disponible en el mercado ni que no esté autorizado como prototipo en el momento de la prueba. **Los comisarios podrán denegar la salida o descalificar a cualquier corredor que utilice dicho equipo.**

**Toda infracción de las disposiciones del presente artículo, sin limitarse a la utilización de material que no esté disponible en el mercado o que no esté sujeto a autorización de prototipo, será sancionada con una multa de 5.000 a 100.000 CHF. Esta multa se sumará a la sanción que, en su caso, impongan los comisarios.**

(Texto modificado el 1.11.10; 1.10.11; 1.01.17; 15.10.18; 1.01.23; 1.02.25)

#### 4. Tecnología a bordo

**1.3.006 bis** Los dispositivos de tecnología a bordo, que capturan o transmiten datos, pueden ser instalados en bicicletas o usados por los ciclistas sujeto a la autorización del presente artículo, sin perjuicio de otras disposiciones del Reglamento UCI. El presente artículo se aplica a cualquier dispositivo que capture o transmita datos como se describe a continuación, incluidos, entre otros, sensores (usados o ingeridos), transpondedores, sistemas de información para el conductor, dispositivos de telemetría.

1. Están autorizados los dispositivos que capturan o transmiten los siguientes tipos de datos:
  - Posicionamiento: información relacionada con la ubicación del ciclista o de la bicicleta;
  - Imagen: imágenes fijas o en movimiento o metraje capturado desde la bicicleta (estos dispositivos solo pueden instalarse en la bicicleta a menos que las regulaciones específicas de una disciplina determinada autoricen el uso de dispositivos por parte de los ciclistas);
  - Mecánico: información capturada de la bicicleta o cualquiera de sus componentes, incluyendo, pero no limitado a potencia, velocidad, cadencia, acelerómetro, giroscopio, engranaje, presión de neumáticos.
2. Están autorizados los dispositivos que capturan o transmiten los siguientes datos fisiológicos: frecuencia cardíaca, temperatura corporal, tasa de sudoración. Sin embargo, la autorización se limita a los protocolos de transmisión que permiten que solo el corredor en cuestión vea los datos durante una competición.
3. Los dispositivos que capturan otros datos fisiológicos, incluidos los valores metabólicos, como, entre otros, la glucosa o el lactato, no están autorizados en la competición.

La captura y transmisión autorizadas de datos según lo dispuesto en este artículo no permitirá a un ciclista ver los datos de otro ciclista. Asimismo, los equipos solo accederán a los datos de sus corredores, cuando dicha transmisión esté autorizada, a menos que la información relativa a los corredores de otros equipos esté disponible públicamente.

Cualquier dispositivo de tecnología a bordo instalado en una bicicleta debe:

- Estar instalado en un sistema diseñado para bicicletas y no afectar la certificación de ninguna parte de la bicicleta;
- No suponga un riesgo para la seguridad de ningún ciclista y, por tanto, se sujetará de forma que se asegure que no sea susceptible de desmontaje involuntario o que se encuentre en posición desmontable.

La UCI podrá conceder excepciones a cualquier uso previsto de la tecnología a bordo que no esté autorizado por el presente artículo. Las solicitudes de excepción se evaluarán, entre otras cosas, teniendo en cuenta criterios de igualdad de acceso al equipamiento, equidad e integridad deportivas, y también deberán cumplir con los artículos 1.3.001 a 1.3.006. Las excepciones pueden limitarse a eventos y ciclistas o equipos específicos.

La UCI no será responsable de las consecuencias derivadas de la instalación y uso de equipos tecnológicos de a bordo por los titulares de las licencias, ni de los defectos que pudiera tener o su incumplimiento.

En aras de la claridad, el presente artículo no rige ni afecta la propiedad de los diversos datos, lo que significa que la captura, uso y/o explotación de los datos queda sujeta al consentimiento del titular de los derechos correspondientes.

(Artículo introducido el 10.06.21)

## SECCIÓN 2. Bicicletas

### Preámbulo

Las bicicletas deberán responder al espíritu y al proyecto del deporte ciclista. El espíritu sugerirá que los corredores ciclistas afronten la competición en un plano de igualdad. El proyecto afirmará la primacía del hombre sobre la máquina.

## 1. Principios

### Definición

- 1.3.007** La bicicleta es un vehículo con dos ruedas de igual diámetro. La rueda delantera será directriz; la rueda trasera será motriz accionada por un sistema de pedales que actuará sobre una cadena

Pueden existir excepciones a este artículo para ciertas disciplinas, en cuyo caso, el reglamento se especifica en la disciplina correspondiente

(Texto modificado el 1.01.19)

### Posición

- 1.3.008** El corredor deberá estar en posición de sentado sobre su bicicleta (posición de base). Esta posición requerirá exclusivamente los siguientes puntos de apoyo: pie sobre el pedal, manos sobre el manillar y asiento sobre el sillín.

(Texto modificado el 1.01.09)

### Conducción

- 1.3.009** La bicicleta estará provista de un sistema de conducción dirigido por un manillar, permitiendo conducir y maniobrar en cualquier circunstancia y con total seguridad.

### Propulsión

- 1.3.010** La propulsión de la bicicleta se realizará únicamente con las piernas (cadena muscular inferior), en un movimiento circular con la ayuda de un pedalier, sin ayuda eléctrica o cualquier otra.

Podrán existir excepciones a esta regla para determinadas disciplinas ciclistas, **que se registrarán por lo dispuesto en el artículo 1.3.010bis y las reglas específicas previstas en las respectivas disciplinas, si las hubiere.**

En paraciclismo, las prótesis mecánicas/ortopédicas para miembros superiores o inferiores únicamente podrán ser utilizadas por aquellos corredores que han sido evaluados de acuerdo con el procedimiento de clasificación UCI, recibiendo el status de revisado (R) o confirmado (C).

En ningún caso, podrá una prótesis mecánica/ortopédica para miembros inferiores ser utilizada fuera de pruebas de paraciclismo.

(Texto modificado el 1.01.05; 1.10.13; 1.01.19; **1.01.25**)

### **Bicicleta eléctrica asistida (EPAC)**

- 1.3.010 bis** Una EPAC es una bicicleta que funciona con dos fuentes de energía:

- 1) la cadena muscular inferior descrita en el artículo 1.3.010 -párrafo 1- y
- 2) un grupo propulsor eléctrico. La EPAC debe cumplir los siguientes requisitos:

**El grupo motor eléctrico de la EPAC debe cumplir los siguientes requisitos:**

- Solo debe proporcionar asistencia a una velocidad máxima de 25 km/h, salvo que se disponga lo contrario en la guía técnica de la prueba si la prueba se celebra en un país en el que no se aplican las especificaciones europeas EN15194.
- Solo debe proporcionar asistencia cuando el ciclista pedalea hacia delante.
- La asistencia se cortará cuando el ciclista deje de pedalear hacia delante.
- La distancia de corte no debe superar los dos metros.
- El peso máximo será de 3,1 kg. Este peso se refiere a todos los componentes mecánicos y electrónicos necesarios para transformar la energía eléctrica proporcionada por la batería en energía mecánica entregada al plato, excluyendo los tornillos para su instalación en la bicicleta, el plato, la fijación del plato, el cable de la batería, las bielas, etc.

La batería de una EPAC debe tener un peso máximo de 4,5 kg y debe cumplir con la norma UN3480.

Los requisitos anteriores se basan en la Norma Europea sobre bicicletas EPAC EN15194 y podrán ser revisados en caso de que la autoridad competente realice algún cambio en dichas normas. En caso de contradicción entre los requisitos anteriores y las disposiciones de la EN15194, prevalecerán las primeras.

Los organizadores de las pruebas podrán, previa autorización de la UCI, autorizar unidades de accionamiento EPAC que difieran de los requisitos anteriores, siempre que cumplan con la Norma europea EN15194 para pruebas que se celebren en Europa y, para otros países, con las normas que se apliquen en dichos países.

(artículo introducido el 01.01.25)

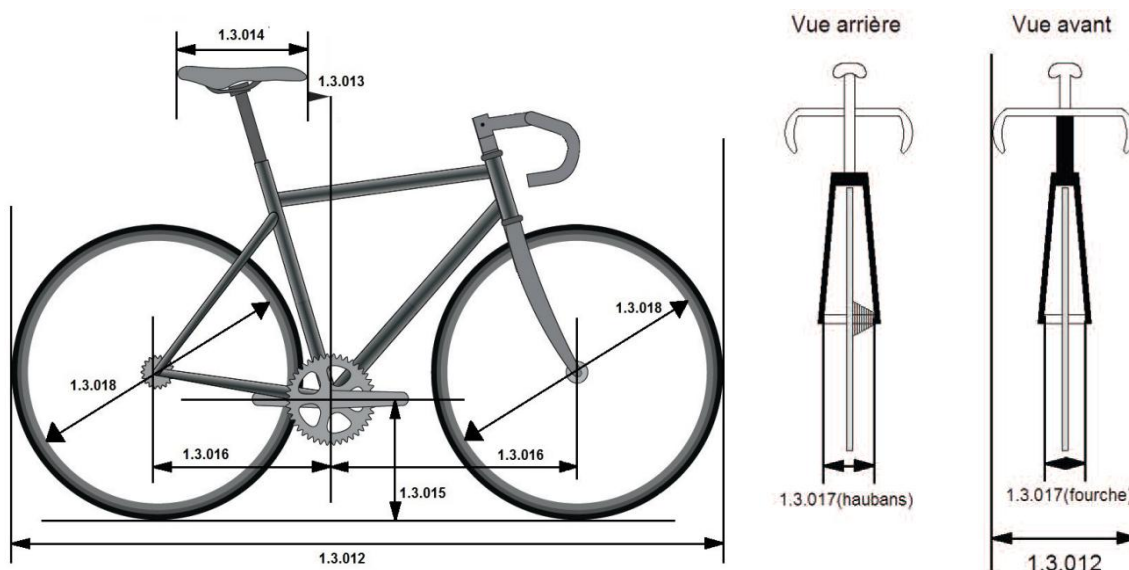
## 2. Especificaciones técnicas

Salvo disposición contraria, las especificaciones técnicas contempladas en el presente apartado serán aplicables a las bicicletas utilizadas en carretera, pista, y en las pruebas de ciclo-cross.

Las especificaciones de las bicicletas utilizadas en mountain bike, BMX, BMX Freestyle, trial, ciclismo en sala, y paraciclismo, estarán especificadas en sus respectivos reglamentos.  
(Texto modificado el 1.01.05; 25.06.07; 1.01.17)

### 1.3.011 a) Medidas (ver esquema "MEDIDAS (1)")

#### MEDIDAS (1)



**1.3.012** La bicicleta no deberá ocupar un volumen superior a 185 centímetros de longitud y 50 centímetros de anchura.

Un tándem no podrá presentar un volumen superior a 270 centímetros en longitud y 50 centímetros en anchura.

- 1.3.013** La punta del sillín deberá estar situada detrás del plano vertical que pasa por el centro del eje del pedalier y en ningún caso deberá cruzar este plano.  
(Texto modificado el 1.10.10; 1.02.12; 1.10.12; 23.10.19; 1.01.23; 1.01.25)
- 1.3.014** El plano que pasa por los puntos más elevados de la delantera y trasera del sillín podrá tener un ángulo máximo de 9 grados desde su horizontal.  
La longitud del sillín será de 24 centímetros mínimo y 30 centímetros máximo. Una tolerancia de 5 milímetros será permitida.  
(Texto modificado a 1.01.03; 1.02.12; 1.12.15)
- 1.3.015** La distancia entre el eje del pedalier y el suelo deberá ser de 24 centímetros como mínimo y 30 centímetros como máximo.
- 1.3.016** La distancia entre las verticales que pasan por el eje pedalier y el eje de la rueda delantera deberá ser 54 centímetros como mínimo y 65 centímetros como máximo (1).  
La distancia entre las verticales que pasan por el eje pedalier y el eje de la rueda trasera deberá ser de 35 centímetros como mínimo y 50 centímetros como máximo.
- 1.3.017** La distancia entre las extremidades interiores de la horquilla delantera no sobrepasará 11,5 centímetros. La distancia entre las extremidades interiores de los tirantes traseros no sobrepasará 14,5 centímetros.  
(Texto modificado a 1.01.16)
- 1.3.018** El diámetro de las ruedas, comprendidas las cubiertas, será de 700 milímetros como máximo y 550 milímetros como mínimo. Para el ciclo-cross, la anchura de la cubierta de las ruedas (medida entre las partes más anchas) no podrá sobrepasar los 33 milímetros, no pudiendo tener ni puntas ni clavos.  
Para las disciplinas de carretera, de la pista y de ciclo-cross, sólo los modelos de ruedas aprobados previamente por la UCI podrán ser utilizados. Las ruedas tendrán para las competiciones con salidas en grupo en las disciplinas de ruta y de ciclo-cross 12 radios como mínimo. Los radios podrán ser redondos, planos u ovalados, siempre que ninguna dimensión de su sección exceda de 10 milímetros.  
Las ruedas utilizadas en las disciplinas de carretera, pista y ciclocross deben cumplir los requisitos de la prueba de impacto tal como se especifica en la norma ISO 4210 2:2023 Ciclos — Requisitos de seguridad para bicicletas, sección 4.10.7.2.2., párrafo 2. Cumplimiento de estos requisitos Se refiere tanto a las ruedas delanteras como a las traseras, independientemente de los materiales, sistemas de frenos y otras características. Los fabricantes deben solicitar la aprobación presentando una declaración de conformidad a la UCI. El procedimiento detallado y la plantilla se pueden encontrar en la sección "Equipo" del sitio web de la UCI.  
Para cumplir con los requisitos y garantizar la compatibilidad entre los componentes, las llantas deben cumplir con la norma ISO 5775-2 y los neumáticos con la norma ISO 5775-1.  
Las ruedas, que están de acuerdo con la definición de ruedas tradicionales, no estarán obligadas a ser homologadas.  
Las ruedas que cumplan la definición de ruedas tradicionales no necesitarán seguir el procedimiento de solicitud de homologación previsto en este artículo para estar certificadas.
- Definición de ruedas tradicionales:**  
Criterios:
- altura de la llanta: menos de 25 milímetros.
  - material de la llanta: aluminio.
  - radios: mínimo 20 radios de acero que podrán desmontarse.
  - general: todos los componentes deberán ser identificables y disponibles en el comercio.
- En la competición de pista, en pruebas tras moto incluidas, el uso de una rueda de disco delantero sólo estará permitido en las especialidades contra el reloj.  
No obstante, al presente artículo, la elección y utilización de las ruedas quedará sometida a los artículos 1.3.001 al 1.3.003  
(Texto modificado el 1.01.02; 1.01.03; 1.09.03; 1.01.05; 1.07.10; 1.10.13; 1.01.16; 25.06.19; 1.01.24)

**b) Peso**

**1.3.019** El peso de la bicicleta no podrá ser inferior a 6,800 kilogramos.

**c) Forma**

**1.3.020** Para las competiciones en carretera, pista y ciclo-cross, el cuadro de la bicicleta será de un patrón tradicional, es decir, de "forma triangular". Estará constituido de elementos tubulares rectos o laminados (de forma redonda, oval, aplanada, en "gota de agua" u otros), en cualquier caso, en el interior de cada elemento, excepto los soportes y los tirantes, se tendrá que poder dibujar una línea recta. Los elementos estarán dispuestos de tal manera que los puntos de anclaje estén colocados según el siguiente esquema: el tubo superior (1) une la parte superior del tubo de dirección (2) con la parte superior del tubo trasero (4); el tubo trasero se une al eje pedalier; el tubo oblicuo (3) una la caja de pedalier con la base del tubo de dirección (2). Los triángulos traseros estarán formados por los tirantes (5), soportes (6) y tubo trasero (4), de tal manera que los puntos de anclaje de los tirantes no sobrepasen el límite fijado para la inclinación del tubo superior. (ver esquema "FORMA (1)"). La tija del sillín debe cumplir con las restricciones dimensionales que se aplican al tubo del sillín y se puede unir al cuadro en cualquier lugar del tubo del sillín y/o tubo superior. (Ver esquema «Forma (2)»)

Los elementos tendrán 8 centímetros de altura máximo y 1 centímetros de anchura mínimo.

La anchura mínima de los elementos de la horquilla delantera será de 1 centímetro, sean estos derechos o curvos (7) (ver esquema "FORMA (1)")

La inclinación del tubo superior (1) será autorizada en la medida en que este elemento se inscriba en el interior de una plantilla horizontal de una altura máxima de 16 centímetros.

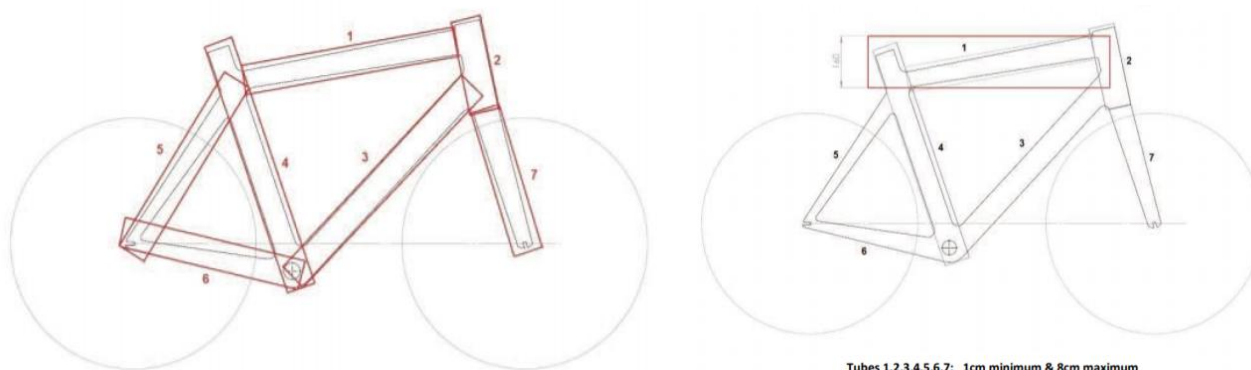
La anchura efectiva de la zona del tubo de dirección no deberá exceder 16 centímetros en el punto más estrecho entre la intersección interior de los tubos superior y oblicuo y la parte delantera de la caja del tubo de dirección. Se pueden agregar componentes adicionales del cuadro entre el tubo de dirección y la potencia del manillar. Estos deben estar dentro de la dimensión de la caja del tubo de dirección.

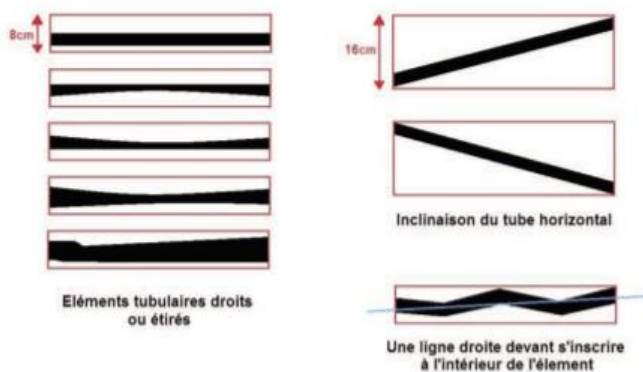
Los triángulos de compensación isósceles con dos lados de 8 cm están autorizados en las uniones entre elementos del marco excepto en las uniones entre los tirantes de cadena y tirantes de asiento donde no están autorizados los triángulos (Ver esquema «Forma (3)»).

(Texto modificado el 7.06.00; 1.01.05; 1.02.12; 1.01.16; 1.01.21)

**Posición de las cajas y distribución**

**FORMA (1)**

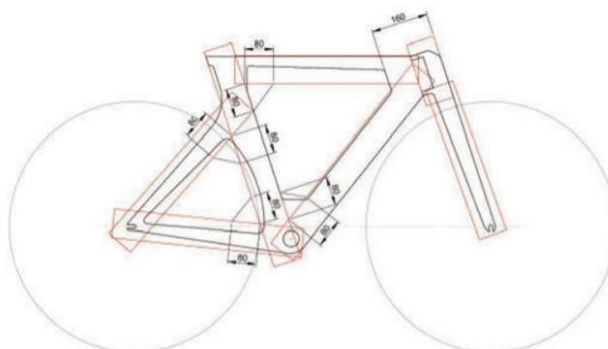




**Posición de la caja de la tija del sillín  
FORMA (2)**



**Posición de los triángulos de compensación  
FORMA (3)**



**1.3.021** (artículo derogado el 1.01.21)

### 1.3.022 d) Estructura

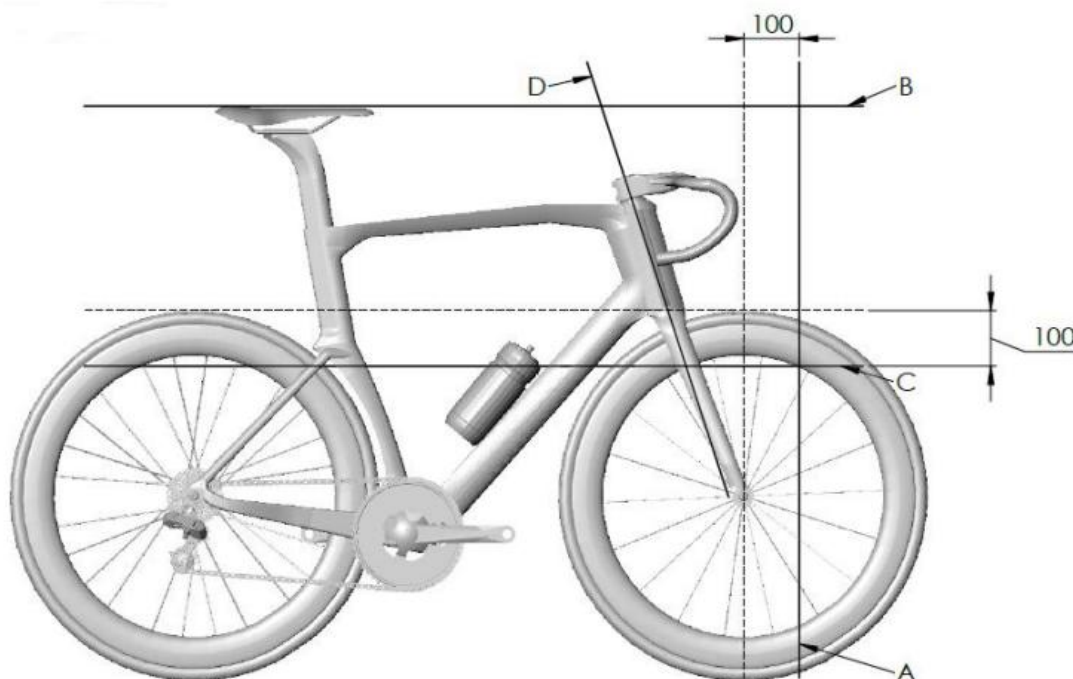
Para las competiciones no contempladas en el artículo 1.3.023, solamente el manillar de tipo clásico estará autorizado (ver el esquema "estructura 1A"). El punto de apoyo de las manos deberá situarse en una zona delimitada de la siguiente forma: por arriba, por la horizontal que pasa por el plano horizontal de apoyo del sillín (B); por abajo, por el plano horizontal que pasa 100 milímetros por debajo de la parte superior de las dos ruedas (siendo éstas de un mismo diámetro) (C); en la parte trasera por el eje del tubo de dirección (D); y en la parte delantera por un plano vertical que pasa a una distancia horizontal de 100 milímetros del eje de la rueda delantera (ver esquema "Estructura (1A)")

Además, todos los manillares deben cumplir con lo siguiente:

- La dimensión máxima de la sección transversal del manillar es de 80 mm
- La dimensión máxima de la sección transversal de la potencia es de 80 mm
- La dimensión mínima de la sección transversal de todos los accesorios de horquilla es de 10 mm
- Se autorizan dos triángulos de compensación isósceles de dos lados de 40 mm en las uniones entre la potencia y el manillar.

Los mandos de freno fijados al manillar estarán formados por dos soportes con palancas (asas). Debe ser posible accionar los frenos tirando de las palancas con las manos en los soportes de las palancas de manera segura, de acuerdo con la inclinación máxima de 10° de las palancas de freno como se describe en la Guía Aclaratoria del Reglamento Técnico de la UCI. Está prohibida cualquier ampliación o reconfiguración de los soportes para permitir un uso alternativo. Se autoriza un sistema combinado de mandos de freno y de marcha.

#### ESTRUCTURA (1a)



(Texto modificado el 1.01.05; 1.02.12; 1.11.14; 1.01.23; 1.04.24)

#### **Manillar de extensión fija de contrarreloj**

**1.3.023** Para las carreras contrarreloj en carretera, y la persecución individual, persecución por equipos y kilómetro/500 metros en pista, se podrá utilizar un manillar de extensión fija (compuesto por 2 extensiones con tramos para sujetar con cada mano y dos apoyos para el antebrazo).

#### **Posición y medidas**

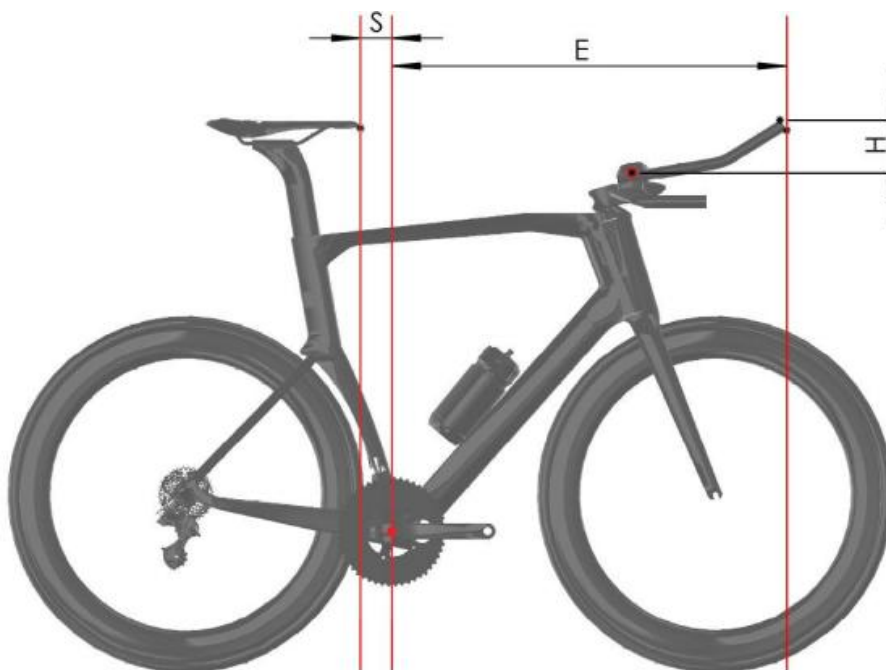
Se podrá añadir o integrar un manillar de prolongación fijo para contrarreloj al manillar tradicional.

Solo se podrá utilizar un sistema de dirección de barra base si se añade o integra un manillar de prolongación fijo para contrarreloj.

Los manillares tradicionales o los sistemas de dirección de barra base deben colocarse en la zona definida en el artículo 1.3.022 (A, B, C, D).

Un manillar de prolongación fijo para contrarreloj debe colocarse respetando una de las cuatro categorías presentadas a continuación y las medidas que se muestran en el diagrama.

### ESTRUCTURA (1B)



La medida E corresponde a la distancia horizontal entre los planos verticales que pasan por el centro del eje del pedalier y el extremo del manillar de la extensión fija de contrarreloj, incluidos los accesorios.

La medida H corresponde a la diferencia de altura vertical entre el punto medio del apoyo del antebrazo y el punto más alto o más bajo del manillar de la extensión fija de contrarreloj, incluidos los accesorios.

La medida S corresponde a la distancia horizontal entre la punta del sillín y el plano vertical que pasa por el centro del eje del pedalier.

#### **Categoría de altura 1 – corredores de estatura inferior a 180 cm**

##### **Medidas**

- E no puede superar los 800 mm
- H no puede superar los 100 mm.
- S no puede ser inferior a 50 mm

#### **Categoría de altura 2 - corredores de 180 cm a 189 cm de altura**

##### **Medidas**

- E no puede superar los 830 mm
- H no puede superar los 120 mm.
- S no puede ser inferior a 50 mm

Estas medidas se aplicarán a los corredores elegibles que figuren en la lista correspondiente publicada en el sitio web de la UCI.

Para ser incluidos en la lista, los corredores deberán completar un "formulario de solicitud de certificación de altura del corredor" disponible en el sitio web de la UCI a más tardar 15 días antes del inicio de la prueba.

Sin perjuicio de las verificaciones realizadas por los Comisarios, los corredores que figuren en la lista correspondiente publicada en el sitio web de la UCI tienen derecho a utilizar bicicletas con las medidas correspondientes.



### **Categoría de altura 3: corredores de 190 cm o más**

#### **Medidas**

- **E** no puede superar los 850 mm
- **H** no puede superar los 140 mm.
- **S** no puede ser inferior a 50 mm

Estas medidas se aplicarán a los corredores elegibles que figuren en la lista correspondiente publicada en el sitio web de la UCI.

Para ser añadidos a la lista, los corredores deberán rellenar un "formulario de solicitud de certificación de la altura del corredor" disponible en el sitio web de la UCI a más tardar 15 días antes del inicio de un evento.

Sin perjuicio de las verificaciones realizadas por los Comisarios, los corredores de la lista correspondiente publicada en el sitio web de la UCI tienen derecho a utilizar bicicletas con las medidas correspondientes.

### **Categoría de altura por defecto**

Las siguientes medidas se aplicarán:

- a) para cualquier corredor que mida 180 cm o más y que no figure en la lista correspondiente publicada en el sitio web de la UCI.
- b) para cualquier corredor que presente una bicicleta con medidas para E y S que no cumplan con los requisitos correspondientes para su categoría de altura.
  - **E** no puede superar los 750 mm
  - **H** no puede superar la diferencia de altura vertical (H) establecida para la categoría de altura del corredor según lo dispuesto anteriormente
  - **S** deberá cumplir con el artículo 1.3.013.

### **Requisitos del equipamiento**

Todos los manillares de extensión fijos para contrarreloj y los soportes para antebrazos deben cumplir con lo siguiente:

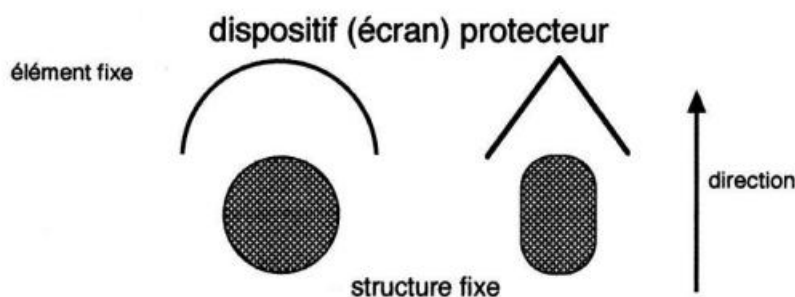
- Los soportes de antebrazo deben estar compuestos de dos partes (una parte para cada antebrazo) y solo están permitidos **si se añaden manillares de extensión fijos para contrarreloj**;
- El ancho máximo de cada soporte de antebrazo es de 125 mm;
- La longitud máxima de cada soporte de antebrazo es de 125 mm;
- La longitud mínima de cada soporte de antebrazo es de 60 mm;
- La altura máxima de cada soporte de antebrazo es de 85 mm;
- La inclinación máxima de cada apoyo del antebrazo (medida en la superficie de apoyo del brazo) es de 15 grados;
- **La distancia mínima horizontal entre el plano vertical que pasa por delante del apoyo del antebrazo y el plano vertical que pasa por el extremo del manillar de extensión fija de contrarreloj incluidos los accesorios es de 180 mm;**
- La dimensión máxima de la sección transversal de cada extensión es de 50 mm;
- Si ambos tramos del manillar extensible fijo de contrarreloj se unen por partes, la dimensión máxima de la sección transversal permitida es de 80 mm;
- La diferencia de altura entre el fulcro del codo (centro del apoyo del antebrazo) y el punto más alto o más bajo de la extensión (accesorio incluido) debe ser inferior a 100 milímetros.
- La dimensión máxima de la sección transversal de cada accesorio de montaje es de 80 mm;
- Para equipos integrados, se autoriza un triángulo de compensación isósceles de 40 mm de lado en la unión entre cada extensión y el accesorio de montaje.
- Se autorizan dos triángulos de compensación isósceles de 40 mm de lado en las uniones entre el vástago y la barra base;
- La dimensión máxima de la sección transversal de la barra base es de 80 mm;
- La dimensión mínima de la sección transversal de todos los accesorios de horquilla es de 10 mm;
- La dimensión máxima de la sección transversal del vástago es de 80 mm.

(Texto modificado el 7.06.00; 1.01.05; 1.04.07; 1.01.09; 1.02.12; 1.10.12; 29.04.14; 15.10.18; 25.06.19; 1.01.23; **1.01.25**)

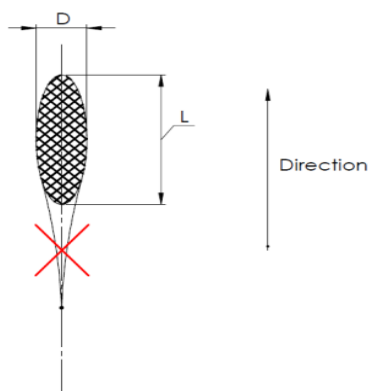
- 1.3.024** Cualquier dispositivo unido o fundido en la masa, destinado a tener como efecto el disminuir la resistencia a la penetración en el aire, o a acelerar artificialmente la propulsión, tal que pantalla

protectora, fuselaje, carenado u otros, estará prohibido.

### ESTRUCTURA (2)

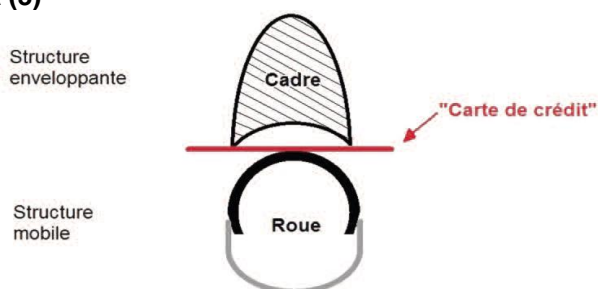


Una pantalla protectora será un elemento fijo que hará la función de cortavientos, destinado a proteger a otro elemento fijo de la bicicleta, con el fin de reducir la penetración aerodinámica.

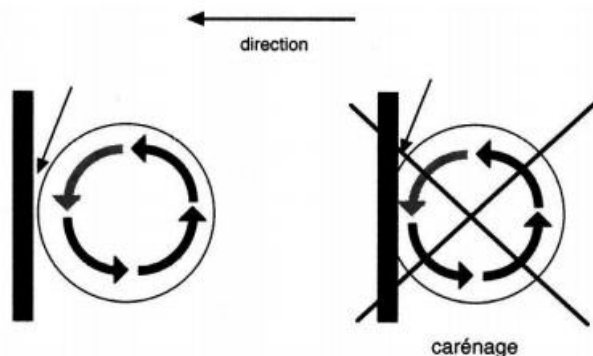


El fuselaje consistirá en alargar o afilar un perfil. El fuselaje será tolerado en la medida en que la referencia de la longitud L con el diámetro D no sobrepase las especificaciones dimensionales establecidas tal y como se definen en los artículos 1.3.020 (cuadros), 1.3.022 y 1.3.023 (manillar, manillar base y extensión fija de contrarreloj)

### ESTRUCTURA (3)



En la práctica, para verificar la existencia de un carenado sobre una pieza móvil como la rueda: deberá ser posible hacer pasar (entre las dos estructuras) una tarjeta rígida tipo "tarjeta de crédito".



El carenaje consistirá en utilizar o deformar un elemento de la bicicleta, de manera que éste envuelva una parte móvil de la bicicleta como las ruedas o el pedalier. Así, deberá ser posible hacer pasar entre la estructura fija y móvil una tarjeta rígida "tarjeta de crédito".

(Texto modificado el 1.01.17; 1.01.23)

**1.3.024 bis** Los bidones no deberán estar integrados en el cuadro, pudiendo estar solamente situados en el tubo diagonal y tubo del sillín, en el interior del cuadro. Las dimensiones en anchura de los bidones utilizados en competición no podrán sobrepasar los 10 centímetros por un mínimo de 4 centímetros, y su contenido deberá situarse entre los 400 mililitros mínimo y 800 mililitros máximo.

(Artículo incorporado el 1.10.11; modificado el 1.01.13)

**1.3.024 ter** (derogado el 10.06.21)

**1.3.024 qua** La UCI, un agente o comisario, tiene el derecho de exigir la instalación de equipos tecnológicos a bordo con el fin de detectar el fraude tecnológico en competición. Cualquier rechazo por parte de un equipo o corredor para cumplir con las instrucciones para llevar tales dispositivos de tecnología a bordo puede estar sujeto a medidas disciplinarias de conformidad con el artículo 1.3.003bis.

(Artículo incorporado el 15.02.19)

**1.3.025** La rueda libre, cambio de marchas y frenos, están prohibidos en los entrenamientos y competiciones en pista.

Los frenos de disco están permitidos en los entrenamientos y competiciones de ciclo-cross.

Los frenos de disco están permitidos en los entrenamientos y competiciones de mountain bike.

Los frenos de disco están permitidos en los entrenamientos y competiciones de ruta y contra reloj.

Los frenos de disco están permitidos en los entrenamientos y competiciones de BMX

Los frenos de disco están permitidos en los entrenamientos y competiciones de Trial.

Para las carreras en carretera y ciclo-cross, el uso del piñón fijo estará prohibido: un sistema de frenado que actúe sobre las dos ruedas será obligatorio.

(Texto modificado el 1.09.04; 1.01.05; 1.01.09; 1.07.09; 1.07.10; 27.03.17; 1.07.18)

## SECCIÓN 3. Vestimenta de los corredores

### 1. Disposiciones generales

**1.3.026** Todo corredor deberá llevar en competición un maillot con mangas y culotte, eventualmente en una sola pieza, llamada "combinación". Se entenderá por culotte, un pantalón corto que se fijará por encima de la rodilla. Los maillots sin mangas estarán prohibidos.

Sin embargo, para las pruebas de descenso, four-cross y enduro mountain bike, BMX, trial, y ciclismo en sala, especificaciones particulares aparecerán en sus respectivos reglamentos.

(Texto modificado el 1.01.02; 1.01.04; 1.01.05; 1.09.05; 1.01.20)

**1.3.027** El aspecto de los maillots deberá ser suficientemente diferente del de los maillots de campeón del mundo, maillots de líderes de copas y de clasificaciones UCI, y de los maillots nacionales.

**1.3.028** Salvo en los casos expresamente previstos en este reglamento, no se podrá atribuir ni llevar ningún otro maillot.

**1.3.029** Ningún elemento de la vestimenta podrá ocultar las inscripciones sobre el maillot, ni el número de identificación, especialmente durante la competición y durante las ceremonias protocolarias.

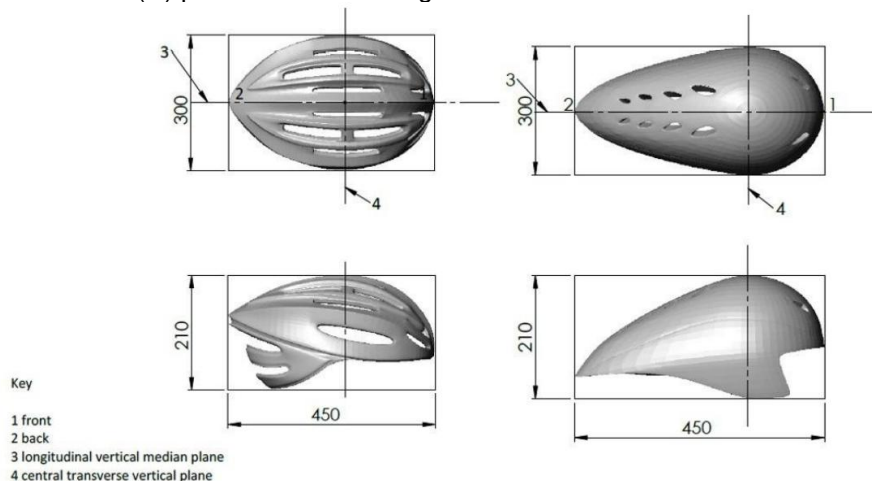
(Texto modificado el 1.01.05)

**1.3.030** El diseño del impermeable deberá ser transparente o ser similar al maillot, usando uno de los principales colores del equipo. El nombre del equipo deberá aparecer sobre él.

(Texto modificado el 1.01.00; 1.01.15)

**1.3.031**

1. El uso del casco de seguridad rígido será obligatorio en las competiciones y entrenamientos oficiales en todas las disciplinas excepto ciclismo indoor y BMX Freestyle Flatland.
2. En todas las disciplinas involucradas, se recomienda usar un casco de seguridad rígido fuera de las competencias y sesiones de entrenamiento oficiales.
3. Cada corredor será responsable de:
  - velar que su casco sea un modelo homologado, siguiendo una norma de seguridad oficial, con la identificación de esta homologación.
  - llevar el casco de conformidad con la norma de seguridad, a fin de asegurar la máxima protección que dicho casco pueda ofrecer, especialmente ajustado el casco directamente sobre la cabeza por medio de una correa debidamente apretada.
  - evitar toda manipulación que pueda reducir las capacidades protectoras del casco, y de no utilizar un casco que ha sufrido una manipulación o incidente que haya podido reducir las prestaciones.
  - no utilizar más que un casco homologado que no haya sufrido ningún accidente o golpe.
  - no utilizar más que un casco que no haya sufrido ninguna modificación, recorte o añadido en cuanto a su concepción y forma.
  - Utilizar únicamente los accesorios aprobados por el fabricante del casco.
4. Para las disciplinas de ruta y pista, las dimensiones del casco (incluidos los accesorios) no deben exceder las siguientes dimensiones:
  - La longitud (L) puede ser inferior o igual a 450 mm;
  - El ancho (W) puede ser menor o igual a 300 mm;
  - La altura (H) puede ser menor o igual a 210 mm



(Texto modificado el 5.5.03; 1.01.04; 1.08.04; 1.01.05; 1.02.07; 1.07.11; 1.01.15; 1.01.17; 28.03.17; 1.01.23)

**1.3.032** La ropa y otros elementos o accesorios que lleve un corredor (incluidos, entre otros, cascos, gafas, zapatos o dispositivos de comunicación durante la carrera) no pueden modificar la morfología del corredor.

Además, cualquier elemento no esencial que se añada (o se incluya debajo) o se integre en cualquier ropa u otro elemento o accesorio que lleve un corredor estará prohibido. Un elemento no esencial será cualquier elemento que no tenga una finalidad exclusivamente de vestir o proteger, o que no sea estrictamente necesario para la funcionalidad de la ropa u otro elemento o accesorio. Esto también se aplicará a cualquier material o sustancia que se aplique sobre la piel o la ropa y que no sea en sí

mismo una prenda de vestir u otro elemento o accesorio que lleve un corredor.  
(texto modificado el 01.02.25)

- 1.3.033** Se permiten modificaciones de la rugosidad de la superficie de las prendas, pero sólo podrán ser resultado del enhebrado, tejido o ensamblaje del tejido. Las modificaciones de la rugosidad de la superficie se limitarán a una diferencia de perfil de 1 mm como máximo.



La medida de la modificación de la rugosidad superficial se realizará sin ejercer presión ni tracción sobre la ropa.

Toda la ropa debe mantener la textura original del tejido y no puede ser adaptada de forma que integre restricciones de forma. Por lo tanto, cuando no se utilice, la ropa no podrá contener en ningún caso ningún elemento autoportante ni partes rígidas.

(Texto modificado el 1.01.02; 1.01.04; 1.04.07; 1.10.10; 1.02.12; 4.03.19; 1.02.25)

- 1.3.033 bis** Los calcetines y las zapatillas usadas en la competencia no deben exceder la altura definida por la mitad de la distancia entre la mitad del maléolo interno y la mitad de la cabeza del peroné.



(Artículo introducido el 15.10.18)

- 1.3.034** Durante las pruebas, el entorno allegado al corredor no podrá llevar otra publicidad que la autorizada a los corredores respectivos para la prueba en cuestión.

## 2. Equipos registrados en la UCI

### Generalidades

- 1.3.035 Cada** equipo no podrá tener nada más que una vestimenta (colores y disposición), debiendo permanecer sin modificación durante todo el año civil. Todo cambio permanente de la vestimenta deberá ser debidamente justificado y sometido a la aprobación del presidente del consejo de ciclismo profesional para los UCI WorldTeams, o del presidente de la comisión de ruta para los otros equipos de ruta registrados en la UCI.

Los UCI WorldTeams y los equipos continentales profesionales UCI deberán someter para aprobación, antes de la producción, su equipamiento en la UCI como muy tarde el 1º de diciembre anterior al año para el que se han inscrito. Los demás equipos deberán someter para aprobación su equipamiento en la federación nacional del equipo en el momento de la inscripción del equipo, como muy tarde el 10 de diciembre anterior al año para el que se han inscrito.

(Texto modificado el 1.01.000; 1.01.05; 1.10.09; 1.01.15; 3.06.16; 25.10.17)

### Disposiciones para cambios permanentes durante la temporada

- 1.3.036** Cualquier cambio permanente del equipo de vestimenta deberá estar debidamente justificado y presentado a la UCI para su aprobación por lo menos 30 días antes de la fecha de entrada en vigor deseada. La UCI comunicará su respuesta al equipo a más tardar 15 días antes de la fecha de entrada en vigor.

### Disposiciones para cambios temporales durante la temporada

Cada equipo de ruta puede utilizar un diseño alternativo de ropa en un máximo de tres pruebas completas cada año. La equipación alternativa deberá ser sometida a la aprobación de la UCI, al

menos 60 días antes de la fecha de inicio de la prueba en la que será utilizada. La UCI comunicará una respuesta al equipo a más tardar 30 días antes de la fecha de inicio de la prueba en cuestión.

Las solicitudes para cambios permanentes o temporales se considerarán en el orden en que son recibidas por la UCI. Las solicitudes podrán ser rechazadas por motivos que se consideren válidos, incluidos, entre otros, la similitud con la equipación de otro equipo, los maillots de los líderes, el incumplimiento de las normas de la UCI sobre los maillots, cualquier daño a la imagen del ciclismo, de las pruebas o de la UCI.

Estas disposiciones no se aplicarán al maillot o equipamiento de Campeones Nacionales y Campeones Continentales, cuya modificación quedará sujeta a la aprobación de las federaciones nacionales, y de las confederaciones continentales.

(Texto modificado el 1.01.00; 1.01.04; 1.01.05; 1.10.11; 1.01.15; 25.10.17; 1.11.22)

- 1.3.037** La vestimenta de los corredores deberá ser siempre idéntica a la muestra depositada.  
(Texto modificado el 1.01.99)

#### **Inscripciones publicitarias**

- 1.3.038** El nombre, firma o marca del patrocinador principal deberá figurar de manera preponderante (caracteres más gruesos) sobre la delantera y trasera del maillot, en la mitad superior.

Si hay dos patrocinadores principales inscritos ante la UCI, uno de los dos al menos deberá figurar como se indica anteriormente.

- 1.3.039** Estará permitido intercambiar el orden de inscripción de los dos patrocinadores principales que figuran en el maillot, entre una prueba y otra, durante el año civil.

- 1.3.040** (Derogado a partir del 1.01.98)

- 1.3.041** (Derogado)

- 1.3.042** Las demás inscripciones publicitarias serán libres, pudiendo variar según las pruebas y los países.

- 1.3.043** En cualquier caso, las inscripciones publicitarias y su disposición deberán ser las mismas para todos los corredores del equipo en la misma prueba.

(Texto modificado el 1.01.00; 1.01.05)

- 1.3.044** En las pruebas de pista, el maillot del equipo podrá ser sustituido, de común acuerdo entre el organizador de la prueba y el equipo, por un maillot sin ninguna publicidad, incluso sin la denominación del equipo.

En las pruebas de seis días, el organizador podrá imponer maillots con publicidad de su elección, ofreciendo siempre al patrocinador del corredor la posibilidad de figurar en dicho maillot, en un rectángulo de una altura máxima de 6 centímetros.

(Texto modificado el 1.01.00; 1.01.05)

### **3. Equipos regionales y de clubes**

#### **Generalidades**

- 1.3.045** Para las pruebas del calendario nacional, el equipo no podrá tener más que un solo equipamiento de vestimenta (colores y disposición), debiendo de permanecer invariable durante el año civil. Para el resto de materias, será la normativa de la federación nacional donde tiene lugar la competición quien decida.

Para las pruebas del calendario internacional, las reglas expuestas a continuación serán aplicables a los corredores miembros de un equipo regional o de club, con la excepción de aquellos que son igualmente miembros de un equipo registrado en la UCI.

(Texto modificado el 1.01.05)

- 1.3.046** Cada equipo regional o de club del que uno o varios corredores participen en una prueba del calendario internacional deberá declarar, a comienzo del año, su uniforme a su federación nacional, precisando detalladamente los colores y su disposición, así como los patrocinadores principales.

El nombre de la región y/o del club podrá figurar, completo o abreviado, sobre el maillot.

(Texto modificado el 1.01.05)

- 1.3.047** Los corredores del club deberán llevar una vestimenta uniforme y enteramente conforme a la declaración establecida en el artículo 1.3.046. Salvo disposición particular, ningún corredor será admitido a correr bajo los colores de otra asociación o sociedad distinta a la del club que figura en su licencia.

#### **Inscripciones publicitarias**

- 1.3.048** Los clubes podrán hacer figurar sobre su vestimenta como inscripción publicitaria denominaciones (nombres o marcas) de los patrocinadores comerciales.

Se deberá establecer un acuerdo escrito sobre este tema entre el club y patrocinador.

- 1.3.049** El nombre, firma o marca del o de los patrocinadores podrán figurar libremente sobre el maillot.

Además, el maillot podrá llevar otras inscripciones, incluso diferentes según los países y las pruebas, sin limitación de número.

(Texto modificado a 1.01.00)

- 1.3.050** (Derogado el 1.01.05)

### **4. Maillot de líder**

#### **Pruebas por etapas**

- 1.3.051** Los organizadores son responsables de garantizar que el aspecto de los maillots de líder de todas las clasificaciones de las carreras por etapas, sean obligatorios o no, sean suficientemente distintos de los de los equipos y clubes, así como de los maillots nacionales, de los campeones del mundo y de los líderes de las copas, series u otras clasificaciones.

Como excepción, los equipos serán responsables de garantizar que sus maillots sean suficientemente diferentes de los maillots de líder para la clasificación general individual, la clasificación por puntos, la clasificación de la montaña y la clasificación de jóvenes en las Grandes Vueltas y las pruebas del UCI Women's WorldTour identificadas por la UCI.

La obligación que incumbe a los equipos estará sujeta a que los organizadores publiquen información sobre sus maillots de líder al menos seis meses antes de la prueba en cuestión.

(Texto modificado el 1.01.05; 1.01.16; 17.06.24)

- 1.3.052 (N)** El maillot de líder de la clasificación general por tiempos será obligatorio.

- 1.3.053 (N)** La publicidad en el maillot de líder estará reservada al organizador de la prueba.

Sin embargo, los espacios estarán disponibles para corredores / equipos, como se describe en el folleto "Carta gráfica de maillots UCI" publicado en la web de la UCI. El/los patrocinadores/es principal/es del/los equipo/s, deberán figurar obligatoriamente, de manera preponderante, con relación a cualquier otra publicidad.

Esta disposición se aplicará igualmente a la combinación del líder, cuyos espacios estarán disponibles para corredores / equipos en la parte inferior (culote), como se describe en el folleto "Carta gráfica de maillots UCI" publicado en la web de la UCI.

(Texto modificado el 1.1.00; 1.01.05, 1.01.16; 8.02.21)

- 1.3.054** El portador del maillot de líder podrá armonizar el color de su culotte con el del maillot.

- 1.3.055** En las etapas contra el reloj, los líderes podrán vestir el maillot o el mono aerodinámico de su equipo, si el organizador no proporciona un maillot o un mono aerodinámico de líder.

(Texto modificado el 1.01.05)

#### **Copas, circuitos y clasificaciones UCI**

##### **1.3.055 bis**

1. El aspecto de cada maillot de líder de copas, circuitos, series y clasificaciones UCI será determinado por la UCI y serán su propiedad exclusiva. No podrán ser reproducidos sin autorización de la UCI. No podrá ser modificado, salvo en lo que concierne a los espacios publicitarios reservados al equipo del portador.
2. La publicidad sobre los maillots de líder de copas, circuitos, series y clasificaciones UCI estará reservada para la UCI.

Sin embargo, los espacios estarán disponibles para corredores / equipos, como se describe en el folleto "Carta gráfica de maillots UCI" publicado en la web de la UCI. El/los patrocinador/es principal/es del/los equipo/s, deberán figurar obligatoriamente, de manera preponderante, con relación a cualquier otra publicidad.

Esta disposición se aplicará igualmente a la combinación del líder, cuyos espacios estarán disponibles para corredores / equipos en la parte inferior (culote), como se describe en el folleto "Carta gráfica de maillots UCI" publicado en la web de la UCI.

3. El portador del maillot de líder podrá armonizar el color del culote con el maillot.
4. En las etapas contra el reloj, los líderes podrán vestir el maillot o el mono aerodinámico del equipo si la UCI no provee un maillot o mono de líder aerodinámico.  
(Texto modificado el 1.01.05; 1.09.05; 1.01.06; 1.01.09; 1.07.17; 8.02.21)

## 5. Equipamiento nacional

- 1.3.056** Cada federación nacional deberá presentar al colegio de comisarios de las competiciones estipuladas en el artículo 1.3.059, una muestra de su equipamiento nacional para su validación. El dibujo, color, emplazamiento y talla de los espacios publicitarios del equipo validado deberán ser idénticos para todos los corredores participantes en dichas competiciones.

Les aconsejamos presentar a la UCI sus equipos nacionales antes de enviarlos a producción.

El equipamiento de los corredores de un equipo nacional deberá ser siempre idéntico a la última muestra depositada.

(Texto modificado el 17.07.98; 1.01.04; 25.06.07)

- 1.3.057** Los espacios publicitarios, como se detalla en el folleto "Carta gráfica de los maillots de la UCI" publicado en la web de la UCI, se utilizan según lo desee la Federación Nacional.

La publicidad sobre el maillot y el culotte podrá ser diferente de un corredor a otro.

El diseño del maillot y del culotte podrá ser diferente de una categoría de corredores a otra.

La publicidad sobre un pantalón de protección en pruebas de descenso en mountain bike, trial y BMX, no estará sometida a la restricción publicitaria del culotte.

Además, el nombre del corredor podrá figurar sobre la espalda del maillot.

Las disposiciones indicadas en los párrafos anteriores se aplicarán por analogía a las otras prendas de la vestimenta llevada durante la competición (impermeables, etc.)

(Texto modificado el 1.01.00; 1.01.03; 1.01.04; 1.01.05; 1.01.17; 8.02.18; 8.02.21)

- 1.3.058** Los espacios publicitarios estarán reservados a la federación nacional con excepción de los siguientes casos:

**A. copa del mundo de pista.** (Derogado el 4.03.19)

**A. copa del mundo de ciclo-cross.** (Artículo transferido al artículo 5.3.010)

**B. BMX campeonatos del mundo, continentales y challenges.**

Los detalles sobre el espacio publicitario, los logotipos y el número UCI permanente se detallan en el folleto "Carta gráfica de maillots UCI" publicado en la web de la UCI.

(Texto modificado el 1.07.98; 1.01.05; 14.10.08; 19.06.09; 1.07.18; 8.02.21)

- 1.3.059** El uso del equipamiento nacional será obligatorio:

- en los campeonatos del mundo.
- en los campeonatos continentales.
- para los corredores de un equipo nacional.
- en los juegos olímpicos y paralímpicos, de acuerdo a los reglamentos del COI y los comités olímpicos nacionales.

Los campeones continentales y nacionales, deberán seguir esta regla y portar el maillot nacional en los citados eventos.

(Texto modificado el 1.01.98; 1.01.04; 1.01.05; 1.01.06; 1.10.10; 26.07.17)



## 6. Equipamiento de campeón del mundo

- 1.3.060** Los derechos de los colores de “campeón del mundo” serán propiedad exclusiva de la UCI. Todo uso comercial de los colores “campeón del mundo” estará estrictamente prohibido.

(Texto modificado el 1.10.10)

- 1.3.061** El diseño, comprendidos los colores y disposición, de cada maillot de campeón del mundo según la categoría y/o disciplina, así como el logo distintivo de campeón del mundo contra el reloj por equipos UCI, será propiedad exclusiva de la UCI. El maillot, así como el logo distintivo, no podrá ser reproducido sin la autorización de la UCI. Ninguna modificación podrá ser introducida en dicho diseño.

(Texto modificado el 1.10.10; 1.07.12)

- 1.3.062** (Derogado el 1.01.05)

- 1.3.063** Los campeones del mundo portarán su maillot en todas las pruebas de la disciplina, especialidad y categoría en la que obtuvieron el título, con exclusión de cualquier otra prueba, hasta la tarde del día anterior al comienzo de la próxima edición del campeonato del mundo de dicha disciplina, especialidad y categoría.

El campeón del mundo contra el reloj individual **está** autorizado a llevar su maillot de campeón del mundo en las pruebas contra el reloj por equipos.

En las carreras de pista, en madison, si uno de los compañeros de equipo no es el campeón del mundo, ambos corredores llevarán el mismo maillot del equipo o uno con el maillot de campeón del mundo y el otro con un maillot blanco. En una prueba de seis días, solamente los campeones del mundo de la madison llevarán el maillot, incluso si no corren juntos.

En paraciclismo, tándem (B), relevo por equipos (TR), y velocidad por equipos (TS), sólo los corredores campeones del mundo individuales deberán portar el maillot arco iris incluso si la pareja del equipo posteriormente se disuelve.

En pruebas no individuales en ciclismo indoor, si uno de los compañeros de equipo no es campeón del mundo, ningún corredor deberá usar el maillot del campeón del mundo.

En Cycling Esports, la UCI define el maillot de Campeón del Mundo en dos estados; 1) físico y 2) virtual. Como tal, el maillot arcoíris debe usarse en pruebas de Cycling Esports (condición física), tanto en carreras reales como en carreras remotas, y en el juego mediante un avatar virtual (estado virtual). La obligación de llevar el maillot de Campeón del Mundo en estado virtual sigue estando sujeta a la creación de dicho avatar digital por parte de las respectivas plataformas de Cycling Esports.

El maillot de campeón del mundo, deberá vestirse en todas las circunstancias a la vista del público, especialmente durante las competiciones, ceremonias protocolarias, conferencias de prensa, entrevistas televisadas, sesiones de firma de autógrafos, sesiones de fotos.

(Texto modificado el 1.01.05; 1.09.05; 1.01.06; 1.10.10; 1.07.12; 1.10.13; 4.03.19; 11.02.20; 12.06.20; 8.02.21; **1.02.25**)

- 1.3.064** Sin perjuicio de lo dispuesto en siguiente párrafo, sólo un corredor campeón del mundo titular podrá llevar sobre su equipamiento (como bicicleta, casco, zapatillas) una tira con los colores arco iris según las especificaciones técnicas del folleto "Carta gráfica de maillots UCI" publicado en la web de la UCI. Además, no podrá utilizar la vestimenta con la tira arco iris únicamente en las pruebas de la disciplina, especialidad y categoría en la cual el corredor ha obtenido el título, con exclusión de cualquier otra prueba.

El actual campeón del mundo contra el reloj estará autorizado a usar las franjas arco iris en su bicicleta, tanto en las contra reloj individuales como de equipos.

Cuando un corredor ya no ostenta el título de campeón del mundo, puede llevar el ribete arcoíris en el cuello y los puños de su maillot, con exclusión de cualquier otro equipamiento, según las especificaciones técnicas del folleto "Carta gráfica de los maillots UCI" publicado en el sitio web de la UCI. Sin embargo, solo puede llevar dicho maillot en las pruebas de la disciplina, especialidad y categoría en las que ganó el título y en ninguna otra prueba. **Los antiguos campeones del mundo de contrarreloj individual están autorizados a utilizar el ribete arcoíris en su mono de contrarreloj en las pruebas de contrarreloj individual y por equipos.**

De conformidad con los artículos 1.3.056 y 1.3.059, no están autorizados a añadir el ribete arcoíris en

la indumentaria de la selección nacional.

Todo equipamiento que lleve el ribete arcoíris deberá presentarse a la UCI para su aprobación antes de su producción.

(Texto modificado el 1.01.05; 1.09.05; 24.09.07; 1.10.10; 1.01.15; 8.02.21; 1.02.25)

**1.3.065** (Derogado el 1.07.17)

**1.3.066** El maillot de campeón del mundo entregado en la ceremonia protocolaria no podrá llevar ninguna publicidad, aparte de la establecida por la UCI.

**1.3.067** El campeón del mundo podrá poner publicidad sobre dicho maillot a partir del día siguiente de la ceremonia oficial.

El emplazamiento exacto de los espacios publicitarios está definido en el folleto "Carta gráfica de maillots UCI" que la UCI entregará a cada federación nacional, cuando uno de sus corredores se proclame campeón del mundo, y que está publicado en la web de la UCI

El portador del maillot de campeón del mundo tendrá la posibilidad de armonizar el color de su culotte con el del maillot.

(Texto modificado el 1.01.01; 1.10.10; 12.06.20; 8.02.21)

## 7. Maillot de campeón nacional

**1.3.068** Los campeones nacionales deben usar su maillot en todos los eventos de la disciplina, especialidad y categoría en la que ganaron su título, y en ningún otro evento, hasta la tarde del día anterior al comienzo de la próxima edición de los campeonatos nacionales de dicha disciplina, especialidad y categoría.

El campeón nacional de contra el reloj individual **está** autorizado a llevar su maillot de campeón nacional durante las pruebas de contra el reloj por equipos.

En las carreras de pista, en madison, si uno de los compañeros de equipo no es campeón nacional, ambos corredores deberán usar el mismo maillot del equipo. En una prueba de seis días, sólo los campeones nacionales madison portarán el maillot, incluso si no están asociados.

**(N)** Cuando un **corredor** ya no ostenta el título de campeón nacional, **podrá llevar** en el cuello y en los puños de su maillot y de su culotte los ribetes con los colores nacionales, de acuerdo con las especificaciones técnicas que determine la federación nacional. No obstante, sólo podrá llevar dicho maillot en las pruebas de la disciplina, especialidad y categoría en las que haya obtenido el título y en ninguna otra prueba; no obstante, los antiguos campeones nacionales de contrarreloj individual **están** autorizados a utilizar ribetes con los colores nacionales en su mono de contrarreloj para las pruebas de contrarreloj individual y por equipos.

El maillot de campeón nacional deberá ser llevado en todas circunstancias, especialmente durante las competiciones, ceremonias protocolarias, conferencias de prensa, entrevistas de televisión, sesiones de firma de autógrafos, sesiones de fotos.

(Texto modificado el 1.01.99; 1.01.04; 1.01.05; 1.09.05; 1.01.06; 1.10.10; 1.01.13; 1.01.15; 1.07.17; 22.10.18; 23.10.19; 12.06.20; 1.02.25)

**1.3.069** El emplazamiento exacto de los espacios publicitarios para todas las disciplinas está definido en el folleto "Carta gráfica de maillots UCI" y publicado en la web de la UCI.

Antes de la producción, el diseño (colores, bandera, dibujo) del maillot de campeón nacional reproducido por el corredor titulado, deberá ser aprobado por la federación nacional interesada, cumpliendo las disposiciones decretadas por ésta. Cada federación nacional deberá hacer registrar el diseño de su maillot de campeón nacional ante la UCI, para cada disciplina, al menos 21 días antes de los campeonatos nacionales de la disciplina en cuestión.

El portador del maillot de campeón nacional, tendrá la posibilidad de armonizar el color de su culotte con el de su maillot de campeón nacional.

No obstante, bajo aprobación de la federación nacional concernida, en lugar de llevar el maillot de campeón nacional en el sentido del artículo 1.3.068, los campeones nacionales MTB DHI, MTB 4X, MTB Enduro y BMX Racing y Trial, tendrán la posibilidad de utilizar un maillot distintivo de campeón

nacional sobre cuya manga izquierda aparezca la bandera nacional del corredor. No estará autorizada ninguna inscripción publicitaria sobre la manga izquierda del maillot de campeón nacional. Exceptuada la manga izquierda, y sin perjuicio de los artículos 1.3.026 a 1.3.044, los espacios restantes del maillot (pecho, espalda, manga derecha) quedarán a entera disposición del corredor para publicidad de sus patrocinadores. Las especificaciones técnicas se encontrarán en el folleto "Carta gráfica de maillots UCI" y publicado en la web de la UCI.

(Texto modificado el 1.01.01; 1.01.04; 1.10.10; 1.07.11; 1.01.20; 8.02.21; 1.01.23)

## 8. Maillot de campeón continental

**1.3.070** Si se atribuye un maillot con ocasión de un campeonato continental, los corredores podrán portarlo en todas las pruebas de la disciplina, especialidad y categoría en la que haya obtenido el título y en ningún otro evento, hasta la tarde del día anterior al comienzo de la próxima edición de Los campeonatos continentales de dicha disciplina, especialidad y categoría.

**El campeón continental de contrarreloj individual está autorizado a llevar el maillot distintivo de campeón continental en las pruebas de contrarreloj por equipos.**

**(N) Cuando un corredor ya no ostente el título de campeón continental, podrá llevar ribetes con los colores continentales en el cuello y los puños de su maillot y culotte, de acuerdo con las especificaciones técnicas que determine la confederación continental. No obstante, podrá llevar dicho maillot únicamente en las pruebas de la disciplina, especialidad y categoría en las que haya obtenido el título y en ninguna otra prueba; no obstante, los antiguos campeones continentales de contrarreloj individual están autorizados a utilizar ribetes con los colores continentales en su mono de contrarreloj para las pruebas de contrarreloj individual y por equipos.**

Las confederaciones continentales podrán imponer el uso del maillot de campeón continental en la disciplina, especialidad y categoría de su elección.

En las carreras de pista, en madison, si uno de los compañeros de equipo no es campeón continental, ambos corredores deberán usar el mismo maillot del equipo

Los espacios publicitarios autorizados están descritos en el folleto "Carta gráfica de maillots UCI" y publicado en la web de la UCI.

Antes de su producción, el diseño del maillot de campeón continental (colores, banderas, dibujo) reproducido por el corredor que lo portará, será aprobado por la confederación continental correspondiente, respetando las anteriores disposiciones.

(Texto modificado el 1.01.04; 1.01.05; 1.09.05; 1.01.16; 1.07.17; 23.10.19; 12.06.20; 8.02.21; 1.02.25)

## 9. Orden de prioridad

**1.3.071** Salvo disposición contraria, para todas las disciplinas, si varias disposiciones imponen la utilización de maillots diferentes y recaen sobre el mismo corredor, el orden de prioridad será el siguiente:

1. maillot de líder de la prueba por etapas.
2. maillot de campeón del mundo.
3. maillot de líder de la copa, circuito, de la serie o de la clasificación UCI.
4. maillot de campeón continental.
5. maillot de campeón nacional.
6. maillot nacional.

(Texto modificado el 26.08.04; 1.01.05; 1.01.06; 1.02.07; 1.09.08; 1.01.09; 1.10.09; 1.10.10; 1.07.13; 1.01.15; 1.01.17; 26.07.17)

## 10. Sanciones

**1.3.072** Las siguientes infracciones se sancionarán como se indica a continuación: (las cantidades se refieren a multas en francos suizos).

1. Vestimenta no conforme (color y disposición):
  - corredor: 50 a 200 y prohibida la salida.
  - equipo: 250 a 500 por corredor
2. Publicidad no conforme:
  - 2.1. Equipo, por corredor que lleve una publicidad no conforme:

- maillot: 500 a 2.100 y prohibida la salida al corredor implicado.
  - culotte: 300 a 1.050 y prohibida la salida al corredor implicado.
  - mono: 700 a 3.000 y prohibida la salida al corredor implicado.
- 2.2. Maillot de líder:
- organizador: 1.000 a 2.100 por corredor implicado y no obligación de llevarlo para el corredor
  - equipo: 1.000 a 2.100 por corredor implicado y prohibida la salida al corredor implicado
3. Maillot de líder:
- 3.1. ausencia de los maillots y monos previstos en el reglamento de la prueba:
- organizador: 1.000 a 2.100 por corredor implicado.
- 3.2. no poder utilizar el maillot o mono:
- organizador: 1.000 a 2.100 por corredor implicado.
- 3.3. atribución de maillots no autorizados:
- organizador: 1.000 a 2.100 por maillot
4. Corredor que no lleve: (si así lo exigen los artículos 1.3.059, 1.3.063, 1.3.068 o 1.3.070)
- maillot de campeón del mundo:
    - equipo: 2.500 a 5.000 y prohibida la salida al corredor implicado.
  - maillot de líder de una copa, de un circuito, de una serie o de una clasificación UCI:
    - equipo: 2.500 a 5.000 y prohibida la salida del corredor implicado.
    - corredor: prohibida la salida y pierde 20 puntos en la clasificación UCI implicada.
  - maillot de campeón nacional:
    - equipo: 2.500 a 5.000.
  - maillot de campeón nacional: equipo: 2.500 a 5.000.
    - equipamiento nacional: equipo: 500 a 1.000 por corredor y prohibida la salida de los corredores implicados
5. equipamiento nacional:
- no presentación en la UCI (artículo 1.3.056): federación nacional: 500 a 10.000.
6. equipamiento de campeón del mundo:
- infracción de los artículos 1.3.066 o 1.3.067:
    - corredor 2.000 a 100.000.
  - llevar el maillot en una disciplina, especialidad, o categoría diferente de la ganada:
    - corredor: 2.000 a 10.000.
  - infracción al artículo 1.3.064: corredor:
    - 2.000 a 10.000.
  - ausencia del logo equipo campeón del mundo de contra el reloj por equipos UCI:
    - equipo: 10.000.
7. Maillot de campeón nacional:
- infracción al artículo 1.3.068, 2º apartado:
    - corredor: 200 a 10.000.

Los montantes de las multas fijados anteriormente serán doblados en caso de infracción con ocasión de los campeonatos del mundo.

(Texto modificado el 1.03.01; 1.01.04; 1.01.05; 1.01.06; 1.10.10; 1.07.11; 1.07.12; 1.02.25)

## SECCIÓN 4 Identificación de los corredores

### 1.3.073 Números de identificación

Durante las pruebas, la identificación de los corredores se hará de acuerdo a las disposiciones siguientes:

Disciplina-especialidad	Dorsal	Placa de cuadro	Número de hombro	Placa de manillar
Carretera				
Pruebas de un día	2	1		
Pruebas por etapas	2	1		
Contra el reloj	1			
Ciclo-cross	1		2	
Pista: Pruebas cronometradas	1			
Pista: otras pruebas	2			
BMX		2 (laterales)**		1
Mountain bike (todas las pruebas)	1			1
Trial	1			1

\* El número de hombro deberá llevarse en la parte superior del brazo, bien visible de frente.

\* Las placas de cuadro deberán ser utilizadas en el BMX solamente si se requiere de acuerdo a lo señalado en la guía técnica de la carrera.

El ciclista o su bicicleta pueden equiparse con un GPS para rastrear la posición de un corredor en carrera. Los corredores y los equipos deben someterse a cualquier solicitud de un organizador, de la UCI o un agente o comisario de la UCI.

(Texto modificado el 1.01.01; 1.01.04; 1.01.05: 1.09.05; 1.01.06; 1.02.11; 1.02.12; 5.02.15; 15.02.19; 17.10.22)

**1.3.074** Salvo disposición particular, los soportes de los números deberán ser de cifras negras sobre fondo blanco.

**1.3.075** Las cifras y soportes deberán tener las dimensiones siguientes:

	Dorsales	Placa de cuadro	Número de hombro	Placa de manillar
Altura	18 cm 15 cm BTT	9 centímetros	9 centímetros	15 cm MTB 20 cm BMX 11 cm Trial
Anchura	16 cm 14 cm BTT	13 centímetros	7 centímetros	14 cm MTB 25 cm BMX 16 cm Trial
Cifras	10 cm	6 centímetros	5 centímetros	8 cm MTB 10 cm BMX 10 cm Trial
Espesor del trazo	1,5 cm	0,8 centímetros	0,8 centímetros	1,5 cm MTB 1,5 cm BMX 1,5 cm Trial
Publicidad	Altura de 6 cm sobre la parte inferior MTB altura 2,5 cm en la parte superior y inferior	Rectángulo de 11x2 centímetros sobre la parte inferior o superior	Altura de 1,5 cm sobre la parte inferior y superior	<b>MTB:</b> altura 2,5 cm sobre la parte superior e inferior <b>BMX:</b> 6 cm en la parte superior <b>Trial:</b> altura 2,5 cm en la parte inferior

(Texto modificado el 1.01.01; 1.01.04; 1.10.09; 1.01.11; 13.03.15; 1.07.17; 1.01.19)

**1.3.076** Los corredores deberán cuidar que el número de identificación sea siempre bien visible y legible. El

número de identificación deberá estar bien fijado y no podrá ser plegado o transformado.  
(Texto modificado el 1.01.05)

**1.3.077** Los números de identificación proporcionados por el organizador serán utilizados por los corredores sin ningún tipo de alteración. Serán entregados gratuitamente por el organizador tras el control de licencias realizado por el colegio de comisarios.

(Texto modificado el 1.01.05; 1.01.17)

**1.3.078** En los campeonatos del mundo, los números de identificación serán proporcionados por la UCI. La publicidad quedará reservada a la UCI.

(Texto modificado el 1.01.05)

**1.3.079** (Derogado el 1.01.05)

**1.3.080** El corredor que abandone deberá retirarse inmediatamente el número de identificación.

(Texto modificado el 1.01.05)

**Anexo A: Lista de apuestas autorizadas de la UCI - Anexo al artículo 1.1.090 del reglamento UCI - Última actualización: 1 octubre 2023**

Después de realizar una evaluación de los riesgos asociados con las apuestas deportivas en ciclismo, el comité director de la UCI definió una lista de apuestas autorizadas (pruebas autorizadas y tipos de apuestas) para cualquier empresa de apuestas que desee actuar como patrocinador de un organizador, un equipo o un licenciado.

**El patrocinio está permitido siempre que las apuestas se organicen exclusivamente en las pruebas enumerados en la primera tabla y que los tipos de apuestas cumplan a los que se enumeran en la segunda tabla a continuación.**

Disciplina	Pruebas – Hombres élite	Pruebas – Mujeres élite
<b>Ruta</b>	Campeonatos del Mundo Ruta UCI – Prueba en línea Campeonatos del Mundo Ruta UCI – Contra reloj Campeonatos del Mundo Ruta UCI – Contra reloj por equipos mixto Pruebas del UCI WorldTour Pruebas del UCI ProSeries Pruebas de clase 1 (C1) aprobados antes de cada temporada <sup>1</sup> Juegos Olímpicos Campeonatos de Europa de ciclismo Ruta UEC – Prueba en línea Campeonatos de Europa Ruta UEC – Contra reloj Campeonatos de Europa Ruta UEC – Contra reloj por equipos mixto Campeonatos nacionales de las 15 primeras naciones de la clasificación mundial UCI de ruta por naciones	Campeonatos del Mundo Ruta UCI – Prueba en línea Campeonatos del Mundo Ruta UCI – Contra reloj Campeonatos del Mundo Ruta UCI – Contra reloj por equipos mixto Pruebas del UCI Mujeres WorldTour Pruebas del UCI ProSeries aprobados antes de cada temporada <sup>1</sup> Juegos Olímpicos Campeonatos de Europa de ciclismo Ruta UEC – Prueba en línea Campeonatos de Europa Ruta UEC – Contra reloj Campeonatos de Europa Ruta UEC – Contra reloj por equipos mixto Campeonatos nacionales de las 15 primeras naciones de la clasificación mundial UCI de ruta por naciones
<b>Pista</b>	Campeonatos del Mundo en Pista UCI Copa de las Naciones en Pista UCI Liga de Campeones en Pista UCI Juegos Olímpicos	Campeonatos del Mundo en Pista UCI Copa de las Naciones en Pista UCI Liga de Campeones en Pista UCI Juegos Olímpicos
<b>Mountain Bike</b>	Campeonatos del Mundo de Mountain Bike UCI (solo XCO y DHI) Copa del Mundo de Mountain Bike UCI (solo XCO y DHI) Juegos Olímpicos	Campeonatos del Mundo de Mountain Bike UCI (solo XCO y DHI) Copa del Mundo de Mountain Bike UCI (solo XCO y DHI) Juegos Olímpicos
<b>BMX</b>	Campeonatos del Mundo de BMX UCI Copa del Mundo de BMX UCI Juegos Olímpicos	Campeonatos del Mundo de BMX UCI Copa del Mundo de BMX UCI Juegos Olímpicos
<b>Ciclo Cross</b>	Campeonatos del Mundo de ciclo-cross UCI Copa del Mundo de ciclo-cross UCI Campeonato de Europa ciclo-cross UEC Ciclo-cross UCI – pruebas de clase 1 (C1) Pruebas de clase 2 (C2) aprobados antes de cada temporada <sup>2</sup> Campeonatos nacionales de las 3 primeras naciones de la clasificación mundial UCI de ciclo-cross por naciones	Campeonatos del Mundo de ciclo-cross UCI Copa del Mundo de ciclo-cross UCI Campeonato de Europa ciclo-cross UEC Ciclo-cross UCI – pruebas de clase 1 (C1) Pruebas de clase 2 (C2) aprobados antes de cada temporada <sup>2</sup> Campeonatos nacionales de las 3 primeras naciones de la clasificación mundial UCI de ciclo-cross por naciones

1-2 Las pruebas de las disciplinas y clases en cuestión pueden ser autorizados por la UCI, sujeto a una evaluación de los siguientes criterios:

- a) participación en ediciones anteriores y programadas para la edición de la temporada en cuestión; y
- b) retransmisiones televisivas en directo durante ediciones anteriores y programadas para la edición de la temporada en cuestión.

Cualquier organizador, equipo o titular de la licencia puede enviar una solicitud para agregar una prueba a la lista de pruebas autorizados en la UCI, en la siguiente dirección: [legal@uci.ch](mailto:legal@uci.ch).

Las solicitudes para las pruebas Ruta C1 hombres y UCI ProSeries femenino deben enviarse a la UCI a más tardar el 1 de diciembre anterior a la temporada de la prueba para el que se solicita la autorización. Para la temporada 2021, las solicitudes se pueden realizar hasta el 15 de marzo de 2021 a más tardar.

Las solicitudes para pruebas Ciclo-Cross C2 deben enviarse a la UCI a más tardar el 30 de junio anterior a la temporada de la prueba para el que se solicita la autorización.

Para la temporada 2023-2024 de Ciclocross se han concedido las siguientes autorizaciones para pruebas élite C2 masculina y femenina:

- Be-mine cross, Beringen
- Kermiscross, Ardoie
- X<sup>2</sup>O Badkamers Trofee Urban cross, Kortrijk
- Robotland Cyclo-cross, Essen
- X<sup>2</sup>O Badkamers Trofee, Herentals
- Zilvermeercross, Mol
- Hexia Cyclo-cross, Gullegem
- Cyclo-cross, Otegem
- Kasteelcross, Zonnebeke
- Waaslandcross, Sint-Niklaas

Para la temporada 2023 se han concedido las siguientes autorizaciones para pruebas masculinas de Ruta Clase 1

- Le GP Samyn 1.1
- GP Jean-Pierre Monseré 1.1
- Elfstedenronde Brugge 1.1
- Druivenkoers – Overijse 1.1
- Kampioenschap van Vlaanderen 1.1
- Binche-Chimay-Binche 1.1

Cualquier otra solicitud de inscripción para una prueba del siguiente año civil debe enviarse a la UCI a más tardar el 30 de junio.



Disciplina	Tipos de apuestas
Ruta	<p><b><u>Pruebas de 1 día:</u></b> 10 primeros de la prueba (incluido el vencedor, el pódium y cualquier otra combinación vinculada a los 10 primeros)</p> <p><b><u>Pruebas por etapas:</u></b> 10 primeros de la clasificación general (incluido el vencedor, el pódium y cualquier otra combinación vinculada a los 10 primeros) Pódium de una etapa (incluido el vencedor y cualquier otra combinación vinculada a los 3 primeros) Pódium de una clasificación final anexa (incluido el vencedor y cualquier otra combinación vinculada a los 3 primeros) Equipo vencedor de la clasificación general final y/o de una clasificación anexa final. Líder de la clasificación general y/o de una clasificación anexa Equipo vencedor de la etapa Vencedor de sprint intermedio</p> <p><b><u>Pruebas contra reloj por equipo:</u></b> Pódium de la prueba (incluido el vencedor y cualquier otra combinación vinculada a los 3 primeros)</p> <p><b><u>Campeonatos del Mundo y Juegos Olímpicos:</u></b> 10 primeros de la prueba (incluido el vencedor, el pódium y cualquier otra combinación vinculada a los 10 primeros) Número de medallas por nación</p>
Pista	<p>Pódium de la prueba (incluido el vencedor y cualquier otra combinación vinculada a los 3 primeros)</p> <p><b><u>Competiciones de torneo:</u></b> Clasificación para las fases finales del torneo (cuartos de final, semifinales, etc.)</p> <p><b><u>Campeonatos del Mundo y Juegos Olímpicos:</u></b> Pódium de la prueba (incluido el vencedor y cualquier otra combinación vinculada a los 3 primeros) Número de medallas por nación</p>
Mountain Bike	<p>Pódium de la prueba (incluido el vencedor y cualquier otra combinación vinculada a los 3 primeros)</p> <p><b><u>Campeonatos del Mundo y Juegos Olímpicos:</u></b> Pódium de la prueba (incluido el vencedor y cualquier otra combinación vinculada a los 3 primeros) Número de medallas por nación</p>

<b>BMX</b>	<p>Pódium de la prueba (incluido el vencedor y cualquier otra combinación vinculada a los 3 primeros) Clasificación para las fases finales de la prueba (cuartos de final, semifinales, etc.)</p> <p><b><u>Campeonatos del Mundo y Juegos Olímpicos:</u></b></p> <p>Pódium de la prueba (incluido el vencedor y cualquier otra combinación vinculada a los 3 primeros) Número de medallas por nación</p>
<b>Ciclo Cross</b>	<p>5 primeros de la prueba (incluido el vencedor, el pódium y cualquier otra combinación vinculada a los 5 primeros)</p> <p><b><u>Campeonatos del Mundo:</u></b></p> <p>5 primeros de la prueba (incluido el vencedor, el pódium y cualquier otra combinación vinculada a los 5 primeros) Número de medallas por nación</p>

Este documento será reevaluado y confirmado anualmente. Cualquier solicitud de registro de una prueba o tipo de apuesta para el calendario siguiente debe enviarse a la UCI antes del 30 de junio.